

MhouseKit GD0



Nederlands

Voor automatisering van een sectionaal- of kanteldeur.



Aanwijzingen en aanbevelingen voor de installatie

Informatie

Reproductie van deze handleiding in haar geheel en zonder wijzigingen is toegestaan. Vertaling, ook gedeeltelijk, in een andere taal is zonder voorafgaande toestemming en daarop volgende controle van MHOUSE verboden.

MHOUSE is niet aansprakelijk voor schade als gevolg van oneigenlijk gebruik van haar artikelen. Daarom gelieve u deze handleiding aandachtig door te lezen.

Teneinde haar producten steeds meer te vervolmaken behoudt NICE S.p.a. zich het recht voor op elk gewenst moment en zonder voorbericht wijzigingen in haar producten aan te brengen, waarbij functionaliteit en gebruiksbestemming echter gehandhaafd blijven.

Voor nadere informatie gelieve u zich te wenden tot:



MHOUSE S.r.l.

via Pezza Alta, 13, ZI 31046 Oderzo

Tel: 0422 202109

Fax: 0422 852582

email: info@mhouse.biz

http: www.mhouse.biz

Sommario

1 Aanbevelingen	3	4 Onderhoud	19
2 Beschrijving van het product	4	4.1 Sloop en afvalverwerking	19
2.1 Gebruiksbestemming	4	5 Nadere details	20
2.2 Beschrijving van de automatisering	4	5.1 Geavanceerde instellingen	20
2.3 Beschrijving van de inrichtingen	5	5.1.1 Instelling van parameters via een radiozender	20
2.3.1 Elektromechanische deuropener GDOK	5	5.1.2 Controle van de instellingen via een radiozender	20
2.3.2 Fotocellen PH0 (optional)	6	5.2 Speciale accessoires	21
2.3.3 Sleutelschakelaar KS1 (optional)	6	5.3 Bijplaatsen of wegnemen van inrichtingen	21
2.3.4 Waarschuwingslicht met ingebouwde antenne FL1 (optional)	6	5.3.1 Uitgang fototest	21
2.3.5 Radiozender TX4	6	5.3.2 Ingang STOP	21
3 installatie	7	5.4 Geheugenopslag van radiozenders	22
3.1 Controles vooraf	7	5.4.1 Geheugenopslag in modus 1	22
3.1.1 Gereedschap en materiaal	8	5.4.2 Geheugenopslag in modus 2	22
3.1.2 Attrezzi e materiali	8	5.4.3 Geheugenopslag op afstand	22
3.1.3 Kabellijst	9	5.4.4 Annuleren van een radiozender	23
3.2 Voorbereiding van de elektrische installatie	9	5.4.5 Annuleren van alle radiozenders	23
3.2.1 Aansluiting op het elektriciteitsnet	9	5.5 Oplossen van problemen	23
3.3 Installatie van de diverse inrichtingen	10	5.6 Diagnose en signaleringen	24
3.3.1 Assemblage van geleider	10	5.6.1 Fotocellen	24
3.3.2 Bevestiging van de deuropener aan de geleider	11	5.6.2 Waarschuwingslicht en gebruikerslicht	24
3.3.3 Bevestiging van de deuropener aan de geleider	11	5.6.3 Besturingseenheid	25
3.3.4 Fotocellen PH0 (optional)	13	6 Technische kenmerken	26
3.3.5 Sleutelschakelaar KS1 (optional)	13	7 Bijlagen	28
3.3.6 Waarschuwingslicht FL1 (optional)	14	7.1 Bijlage 1: CE-conformiteitsverklaring voor elementen van GDO	29
3.3.7 Elektrische aansluitingen op de besturingseenheid van GDOK	15	7.2 Bijlage 2: CE-conformiteitsverklaring van de gemotoriseerde aaldeur resp. kanteldeur	31
3.4 Aansluiting op het elektriciteitsnet	16	7.3 Bijlage 3: GEBRUIKSAANWIJZING	33
3.5 Eerste controles	16	7.3.1 Veiligheidsvoorschriften	33
3.5.1 Herkennen van de openings- en sluitstanden van de deur	17	7.3.2 Bediening van de sectionaal- of kanteldeur	33
3.5.2 Controle van de radiozender	17	7.3.3 Onderhoudswerkzaamheden die de gebruiker mag uitvoeren	34
3.6 Instellingen	17	7.3.4 Vervanging van de batterij van de afstandsbediening	34
3.6.1 Keuze van de snelheid van de deur.	17	7.3.5 Vervanging van de lamp	34
3.6.2 Keuze van de werkingscyclus	18		
3.7 Opleveringstest en inbedrijfstelling	18		
3.7.1 Opleveringstest	18		
3.7.2 Inbedrijfstelling	19		

1 Aanbevelingen

Belangrijke veiligheidsaanwijzingen voor de installateur en de gebruiker.

• Indien u voor het eerst een automatisering op sectionaal- of kanteldeuren met GD0 gaat uitvoeren, verdient het aanbeveling enige tijd aan het lezen van deze handleiding te besteden. Het is raadzaam dit te doen voordat u met de automatisering begint, dus zonder dat u onder tijdsdruk moet werken.

Houd alle inrichtingen van GD0 bij de hand, zodat u alle informatie van deze handleiding kunt lezen, uitproberen en verifiëren. Voer echter geen handelingen uit die betrekking hebben op afstelling of geheugenopslag, want anders krijgt u bij het installeren te maken met producten die andere parameters hebben dan de originele fabrieksparementen.

• Bij het lezen van deze handleiding dient u speciaal te letten op die delen welke gemarkeerd zijn met het teken:



deze delen zijn met name belangrijk voor de veiligheid.

• Bewaar deze handleiding ook voor later gebruik.

• Het ontwerp, de productie van de inrichtingen waaruit GD0 bestaat, evenals deze handleiding beantwoorden volledig aan de thans geldende regelgeving.

• Met het oog op gevaarlijke situaties die zich tijdens de installatie en het gebruik van GD0 kunnen voordoen, moeten ook tijdens de installatie de wetten, voorschriften en regels volledig in acht genomen worden, en wel met name:

• **Deze handleiding bevat belangrijke informatie voor de veiligheid van mensen. Alvorens u met de installatie gaat beginnen dient u alle in deze handleiding vervatte informatie goed gelezen en begrepen te hebben. Begin niet met de installatie indien u ook maar de minste twijfel heeft. Vraag eventueel uitleg aan de klantenservice van MHOUSE.**

• **Volg alle aanwijzingen voor het installeren.**

• **Controleer alvorens met de installatie te beginnen of de afzonderlijke inrichtingen van GD0 geschikt zijn voor toepassing in de aan te leggen automatisering en let vooral op de gegevens vermeld in hoofdstuk 6 "Technische kenmerken". Ga niet verder ook al is er maar een enkele inrichting niet voor die toepassing geschikt.**

• **Controleer alvorens met de installatie te beginnen of u andere inrichtingen en materiaal nodig hebt om de automatisering met GD0 op grond van die specifieke toepassing te voltooien.**

• **Het GD0-automatisme mag niet buiten geïnstalleerd worden.**

• **Het GD0 -automatisme mag pas gebruikt worden nadat het volgens de voorschriften van hoofdstuk 3.7.2 "Inbedrijfstelling" in bedrijf is gesteld.**

• **Het GD0 -automatisme kan niet als een doelmatig beveiligingssysteem tegen indringers beschouwd worden. Voor een doelmatige beveiliging moet u GD0 met andere inrichtingen aanvullen.**

• **De afvalverwerking van het verpakkingsmateriaal van GD0 moet geheel en al volgens de plaatselijk geldende regels plaatsvinden.**

• **Breng geen wijzigingen aan onderdelen aan, indien dit niet in deze handleiding is voorzien. Dergelijke handelingen kunnen alleen maar storingen veroorzaken. MHOUSE acht zich niet aansprakelijk voor schade tengevolge van gewijzigde artikelen.**

• **Zorg ervoor dat er geen enkel deel van het automatisme in het water of een andere vloeistof terecht kan komen. Zorg er tijdens de installatie ook voor dat er geen vloeistoffen de deuropener of andere open inrichtingen kunnen binnenkomen.**

• **Sluit onmiddellijk de elektrische stroom af indien er een vloeistof in de automatiseringsinrichtingen terecht is gekomen en wend u tot de klantenservice van MHOUSE. Het gebruik van GD0 kan in die omstandigheden een gevaarlijke situatie veroorzaken.**

• **Houd alle onderdelen van GD0 uit de buurt van relevante warmtebronnen en open vuur. Anders zouden ze schade kunnen oplopen of zouden er storingen, brand of gevaarlijke situaties kunnen ontstaan.**

• **Sluit de deuropener alleen op een elektrische leiding aan die van veiligheidsaarding is voorzien.**

• **Bij elke handeling waarvoor het beveiligingsdeksel van een inrichting van GD0 geopend moet worden, moet de deuropener van het elektriciteitsnet losgekoppeld zijn. Indien het niet goed te zien is, dat de deuropener niet aangesloten is, dient u een bord aan te brengen met het opschrift: "LET OP ONDERHOUDSWERKZAAMHEDEN IN UITVOERING".**

• **Indien automatische schakelaars of zekeringen in werking treden, moet eerst de storing opgespoord en verholpen zijn, voor ze teruggesteld worden.**

• **Indien de storing niet aan de hand van de in deze handleiding vermelde informatie verholpen kan worden, gelieve u zich tot de klantenservice van MHOUSE te wenden.**

Bijzondere aanbevelingen ten aanzien van de gebruiksgeschiktheid van dit product met betrekking tot de Richtlijn "Machines" 98/37/EG (ex 89/392/EEG):

• Dit product wordt op de markt gebracht als een "machine-onderdeel" en is er dus voor gemaakt om in een machine ingebouwd te worden of met andere machines geassembleerd te worden teneinde "een machine" zoals bedoeld in de Richtlijn 98/37/EG te vormen alleen in combinatie met andere onderdelen op de manier zoals dat in in deze gebruikshandleiding beschreven is. Zoals dat voorzien is in de Richtlijn 98/37/EG wordt er gewaarschuwd dat het niet geoorloofd is dit product in bedrijf te stellen zolang de fabrikant van de machine waarin dit product wordt opgenomen, deze niet heeft geïdentificeerd en verklaard heeft in overeenstemming met de Richtlijn 98/37/EG te zijn.

Bijzondere informatie ten aanzien van de gebruiksgeschiktheid van dit product met betrekking tot de Richtlijn "Laagspanning" 73/23/EEG en de daaropvolgende wijziging 93/68/EEG:

• Dit product voldoet aan de eisen van de Richtlijn "Laagspanning" indien het gebruikt wordt voor de toepassing en in de configuratie zoals dat in deze gebruikshandleiding voorzien is en in combinatie met de artikelen uit de productencatalogus van Mhouse S.r.l.

Het zou kunnen zijn dat er niet aan deze eisen voldaan wordt als het product gebruikt wordt in een configuratie of met andere producten die niet voorzien zijn; het is verboden het product in deze situaties te gebruiken zolang degene die de installatie verricht niet heeft gecontroleerd of ze aan de in de Richtlijn gestelde eisen voldoen.

Bijzondere aanbevelingen ten aanzien van de gebruiksgeschiktheid van dit product met betrekking tot de Richtlijn "Elektromagnetische Compatibiliteit" 89/336/EEG en daaropvolgende wijzigingen 92/31/EEG en 93/68/EEG:

• Dit product is onderworpen aan tests met betrekking tot de elektromagnetische compatibiliteit in de meest kritieke gebruikssituaties, in de configuratie zoals die in deze gebruikshandleiding voorzien is en in combinatie met artikelen uit de productencatalogus van Mhouse S.r.l.

Het zou kunnen zijn dat de elektromagnetische compatibiliteit niet gegarandeerd is, als het product gebruikt wordt in een configuratie of met andere producten die niet voorzien zijn; het is verboden het product in deze situaties te gebruiken zolang de installateur niet heeft gecontroleerd of het aan de in de Richtlijn gestelde eisen voldoet.

2 Beschrijving van het product

2.1 Gebruiksbestemming

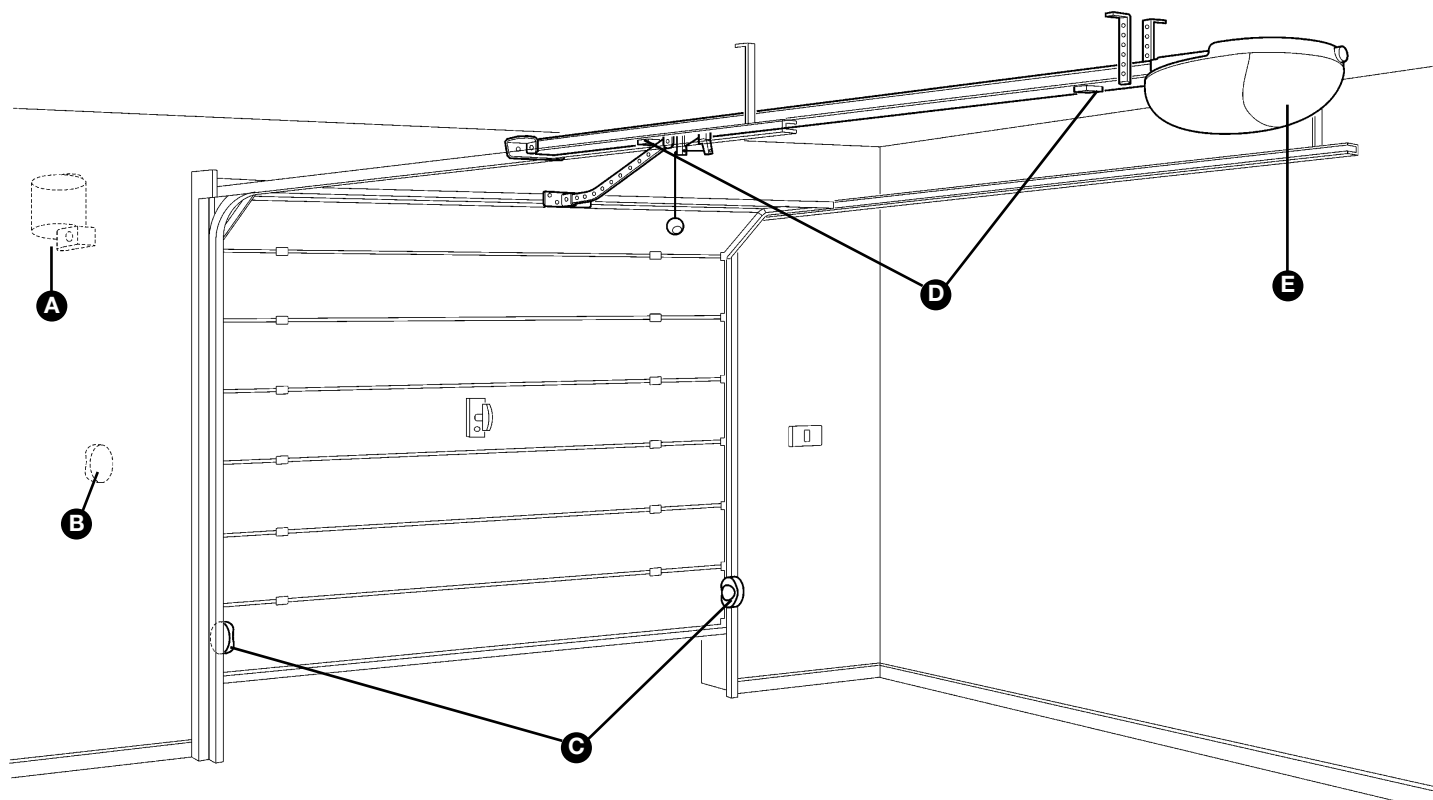
GD0 is een samenstel van componenten bestemd voor de automatisering van een sectionaal- of kanteldeur voor toepassing bij woningen.

GD0 werkt op elektriciteit; in geval van stroomuitval kan de deuropener met een speciaal koord ontgrendeld worden en kan de deur handmatig verplaatst worden.

Elk toepassing die afwijkt van wat hierboven beschreven is of plaatsvindt onder andere omstandigheden dan in deze handleiding voorzien is, is verboden.

2.2 Beschrijving van de automatisering

Om enkele uitdrukkingen en aspecten van een automatiseringsinstallatie voor sectionaal- of kanteldeuren te verduidelijken laten wij op afbeelding 1 een typisch toepassingsvoorbeeld van GD0 zien:



Afbeelding 1

- A) Waarschuwingslicht met ingebouwde antenne FL1 (optional)
- B) Sleutelschakelaar KS1 (optional)
- C) Stel fotocellen PH0 (optional)
- D) Mechanische eindaanslag
- E) Deuropener GD0K

2.3 Beschrijving van de inrichtingen

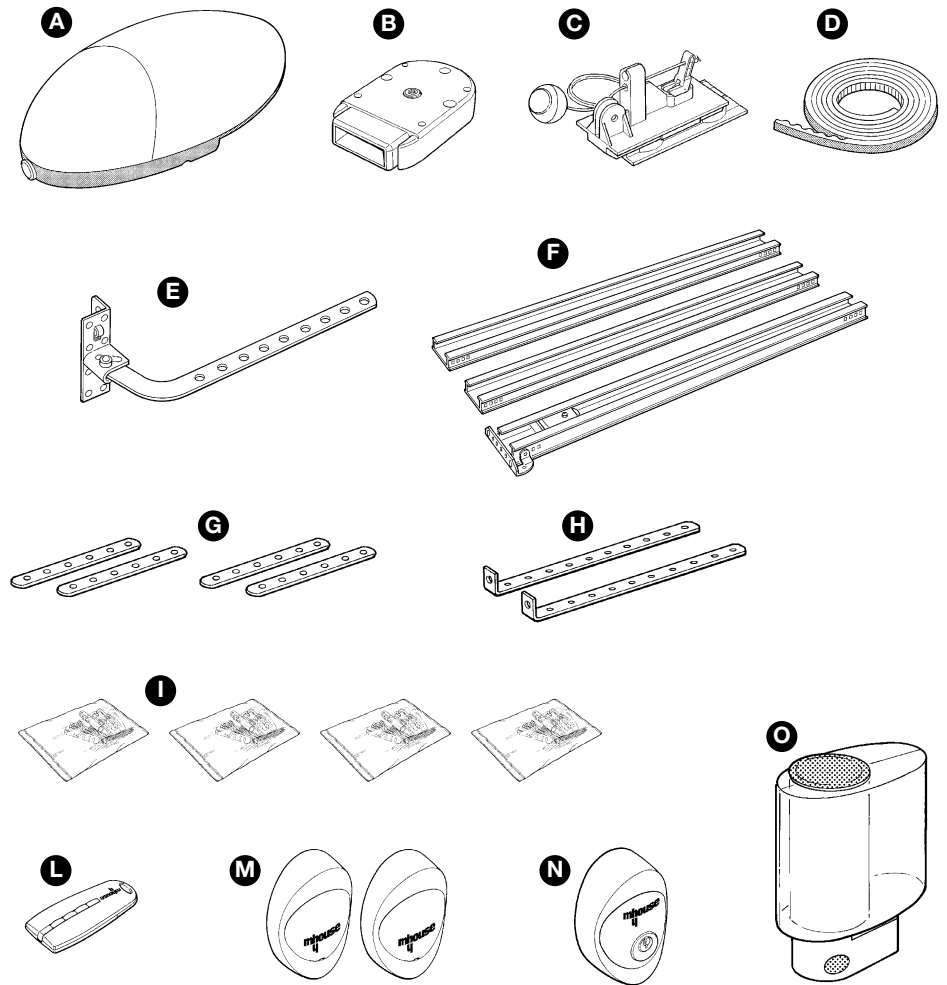
GD0 bestaat uit de inrichtingen die op afbeelding 2 te zien zijn; ga onmiddellijk na of die met de inhoud van de verpakking overeenkomen en controleer of de inrichtingen intact zijn.

N.B. in verband met aanpassing van GD0 aan de plaatselijke regelgeving, kan de inhoud van de verpakking variëren; de juiste inhoud is op de buitenkant van de verpakking aangegeven na de woorden: "Mhousekit GD0 bevat".

Lijst van onderdelen en accessoires:

- A)** 1 elektromechanische deur opener GD0K met ingebouwde aansturing.
- B)** kop met rondsel
- C)** wagen en ontgrendelingskoord
- D)** riem van 6 m
- E)** beugels aansluiting vleugel
- F)** 1 geleider van 3 m lang in 3 delen
- G)** 4 verbindingsslijsten
- H)** 2 beugels voor bevestiging aan het plafond
- I)** diverse kleine verbruiksartikelen: mechanische stops, schroeven, borgingen, etc. zie tabellen 1, 2, 3 en 4 (*).
- L)** 1 radiozender TX4
- M)** stel fotocellen PH0 voor wandmontage
- N)** sleutelschakelaar KS1
- O)** waarschuwingslicht FL1 met ingebouwde antenne

* de schroeven om GD0 te bevestigen worden niet meegeleverd, want deze zijn afhankelijk van de dikte en het soort materiaal.



Afbeelding 2

2.3.1 Elektromechanische deur opener GD0K

GD0K is een elektromechanisch deur opener met een 24V-gelijkstroommotor en voorzien van een mechanische ontgrendeling met een koord, zodat de deur bij stroomuitval met de hand bediend kan worden.

De deur opener wordt met speciale beugels aan het plafond bevestigd.

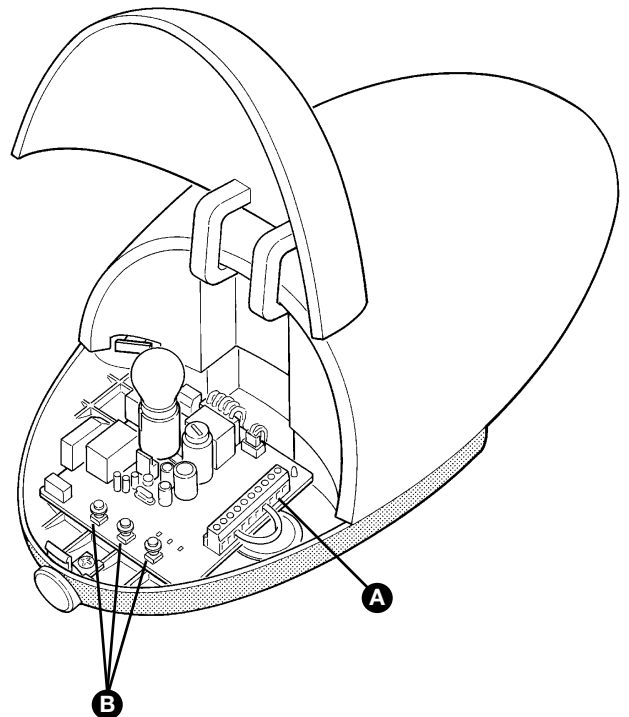
De besturingseenheid zorgt voor aansturing van de deur opener en controle van de stroomvoorziening van de verschillende componenten; ze bestaat uit een elektronische kaart met ingebouwde radio-ontvanger.

De besturingseenheid kan de deur opener op twee snelheden aandrijven: "langzaam" of "snel".

De drie toetsen P1, P2 en P3 [B] en bijbehorende ledlampjes worden bij het programmeren van de besturingseenheid gebruikt.

Voor de elektrische aansluitingen is er een genummerd klemmenbord [A]. Bij de ingang STOP bevindt zich een ledlampje dat de status daarvan aangeeft.

Aansluiting op het elektriciteitsnet is heel eenvoudig: u hoeft alleen maar de stekker in een stopcontact te steken.



Afbeelding 3

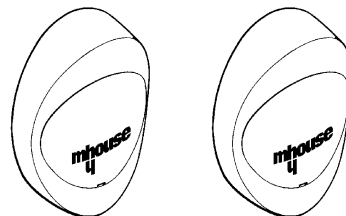
Tabel 1: Lijst verbruiksartikelen voor GD0K

	Aantal
Zelftappende moeren M6	19 Stks.
Schroeven M6x14	18 Stks
Inbusschroeven 6,3x38 tcei	4 Stks.
Schroeven 4,2x9,5	1 Stks.
Schroeven 6x18	1 Stks.
Borgingen R05	2 Stks.
Membraan kabeldoorvoer	1 Stks.
Mechanische stops	2 Stks.

2.3.2 Fotocellen PH0 (optional)

Met het stel op de besturingseenheid aangesloten wandfotocellen PH0 kunnen obstakels op de optische as tussen zender (TX) en ontvanger (RX), waargenomen worden.

Tabel 2: Lijst verbruiksartikelen voor PH0	Aantal
Schroef HI LO 4X9,5	4 Stks.
Zelftappende schroef 3,5X25	4 Stks.
Nylon plug s 5 c	4 Stks.



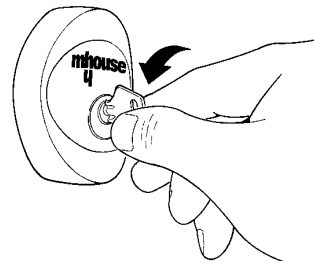
Afbeelding 4

2.3.3 Sleutelschakelaar KS1 (optional)

Met de tweestanden-sleutelschakelaar KS1 kunt u de deur bedienen zonder de radiozender te gebruiken. De schakelaar heeft interne verlichting zodat hij ook in het donker zichtbaar is.

Aan de draairichting van de sleutel zijn twee opdrachten gekoppeld: "OPEN" en "STOP"; daarna keert de sleutel met een veer naar de middenstand terug.

Tabel 3: Lijst verbruiksartikelen voor KS1	Aantal
Schroef HI LO 4X9,5	2 Stks.
Zelftappende schroef 3,5X25	4 Stks.
Nylon plug s 5 c	4 Stks.

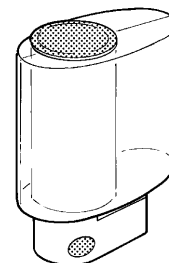


Afbeelding 5

2.3.4 Waarschuwingslicht met ingebouwde antenne FL1 (optional)

Het waarschuwingslicht wordt door de besturingseenheid aangestuurd en signaleert een gevaarlijke situatie wanneer de deur in beweging is. Binnenin het licht bevindt zich ook de antenne voor de radio-ontvanger.

Tabel 4: Lijst verbruiksartikelen voor FL1	Aantal
Zelftappende schroef 4,2X32	4 Stks.
Nylon plug s 6 c	4 Stks.

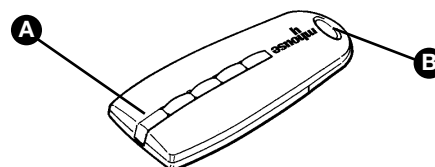


Afbeelding 6

2.3.5 Radiozender TX4

Dankzij de radiozender kunt u de deur op afstand openen en sluiten. De zender heeft 4 toetsen die voor de 4 soorten aansturingen van één en dezelfde automatisering of voor de aansturing van maximaal 4 verschillende automatiseringen gebruikt kunnen worden.

Het ledlampje [A] bevestigt dat een opdracht doorgezonden is. De zender kan via een oogje [B] aan een sleutelhanger bevestigd worden.



Afbeelding 7

3 installatie

De installatie moet door beroepsbekwaam en deskundig personeel uitgevoerd worden waarbij alle aanwijzingen van hoofdstuk 1 "AANBEVELINGEN" volledig in acht genomen moeten worden.

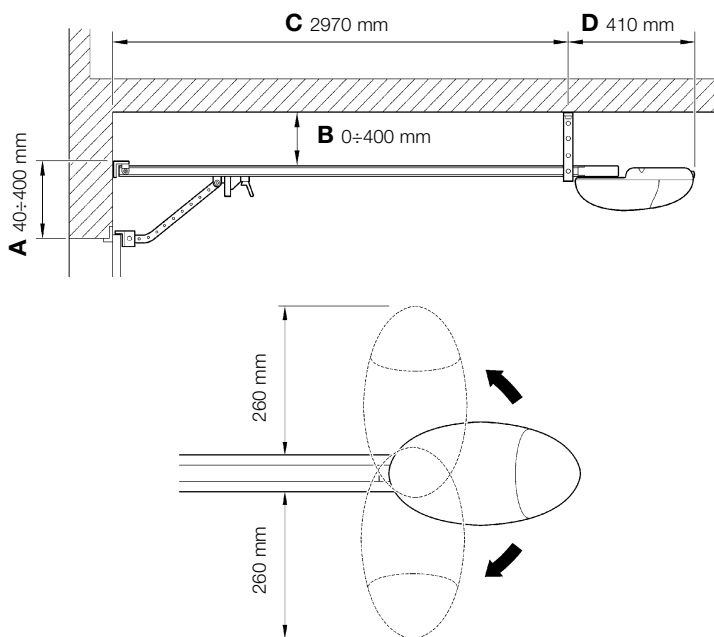
3.1 Controles vooraf

GD0 kan geen deur aandrijven die niet al goed en veilig functioneert of defecten verhelpen die het gevolg zijn van een verkeerd uitgevoerde installatie van de deur of slecht onderhoud daaraan.

LET OP: een onjuist uitgevoerde installatie kan ernstige schade veroorzaken.

Alvorens tot installatie over te gaan dient u de volgende punten in acht te nemen:

- Controleer of de naar buiten draaiende deur geen obstakel op de openbare weg (ook het trottoir) vormt.
- Verwijder overtollige kabels of kettingen en schakel alle apparatuur uit die niet noodzakelijk is nadat de motor geïnstalleerd is.
- Controleer of gewicht en afmetingen van de deur binnen de gebruiksgrenzen vallen (Hfdst. 3.1.1). Is dat niet het geval, dan kan GD0 niet gebruikt worden.
- Controleer of de structuur van de deur geschikt is om conform de van kracht zijnde voorschriften geautomatiseerd te worden.
- Controleer of er op de loop van de deur, zowel bij sluiting als opening, punten met een grotere wrijving zijn.
- Controleer de stevigte van de mechanische structuur van de deur en vergewis u ervan dat de deur niet uit zijn geleiders kan lopen.
- Controleer of de deur goed uitgebalanceerd is, d.w.z. de deur mag niet in beweging komen wanneer de manoeuvre op een willekeurige stand onderbroken wordt.
- Controleer of de plaats van bevestiging voor de deuropener groot genoeg is en of die plaats gemakkelijk en veilig toegankelijk is om de deur te ontgrendelen.
- Controleer of de punten van bevestiging van de diverse inrichtingen zo gekozen zijn dat er niet tegen aan gestoten kan worden en of de bevestigingsvlakken stevig genoeg zijn.
- Controleer of de bevestigingsvlakken van de fotocellen goed vlak zijn waardoor een goede uitlijning tussen TX en RX mogelijk wordt.



Afbeelding 8

• Controleer of de op afbeelding 8 aangegeven minimum- en maximumruimte voorhanden is.

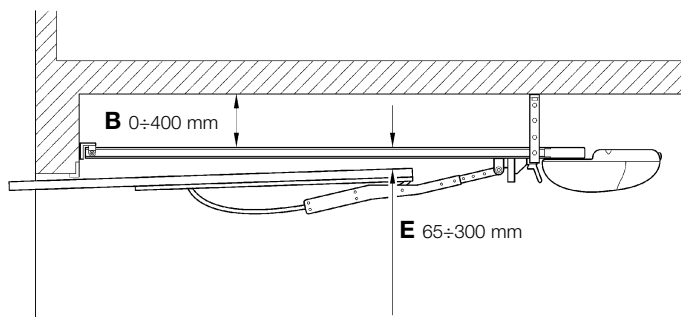
• Let bij het kiezen van de bevestigingsmethode van de geleiderkop en de plafondbeugels heel goed op. De kop van de geleider moet tegen alle krachten die voor het openen en sluiten van de deur nodig zijn, bestand zijn; de plafondbeugels moeten het gehele gewicht van de GD0 kunnen dragen. In beide gevallen dient u rekening te houden met slijtage en vervormingen die zich in de loop der tijd kunnen voordoen.

• Het is raadzaam de deuropener zo mogelijk in het midden van de deur te bevestigen, maar een geringe afwijking, bijvoorbeeld om de KANTELARM naast de handgreep te monteren (afbeelding 11), is toegestaan.

• Vergewis u ervan dat op de deur (of iets daarnaast), bij de waarden "A" en "B", de voorwaarden aanwezig zijn voor het bevestigen van de geleiderkop; met name het materiaal moet voldoende stevig en compact zijn. Vergewis u ervan, dat GD0 langs de waarde "C" met de beugels aan het plafond bevestigd kan worden.

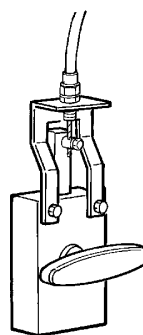
Indien de te automatiseren deur een kanteldeur met contragewichten of veren betreft, moet de speciale KANTELARM naast de handgreep gemonteerd worden (afbeelding 11).

• Vergewis u ervan, dat de waarde [E] van afbeelding 9, d.w.z. de minimumafstand tussen de bovenzijde van de geleider en het hoogste punt dat de bovenzijde van de deur bereikt, minimaal 65 mm en maximaal 300 mm bedraagt. Is dat niet het geval dan kan GD0 niet geïnstalleerd worden.



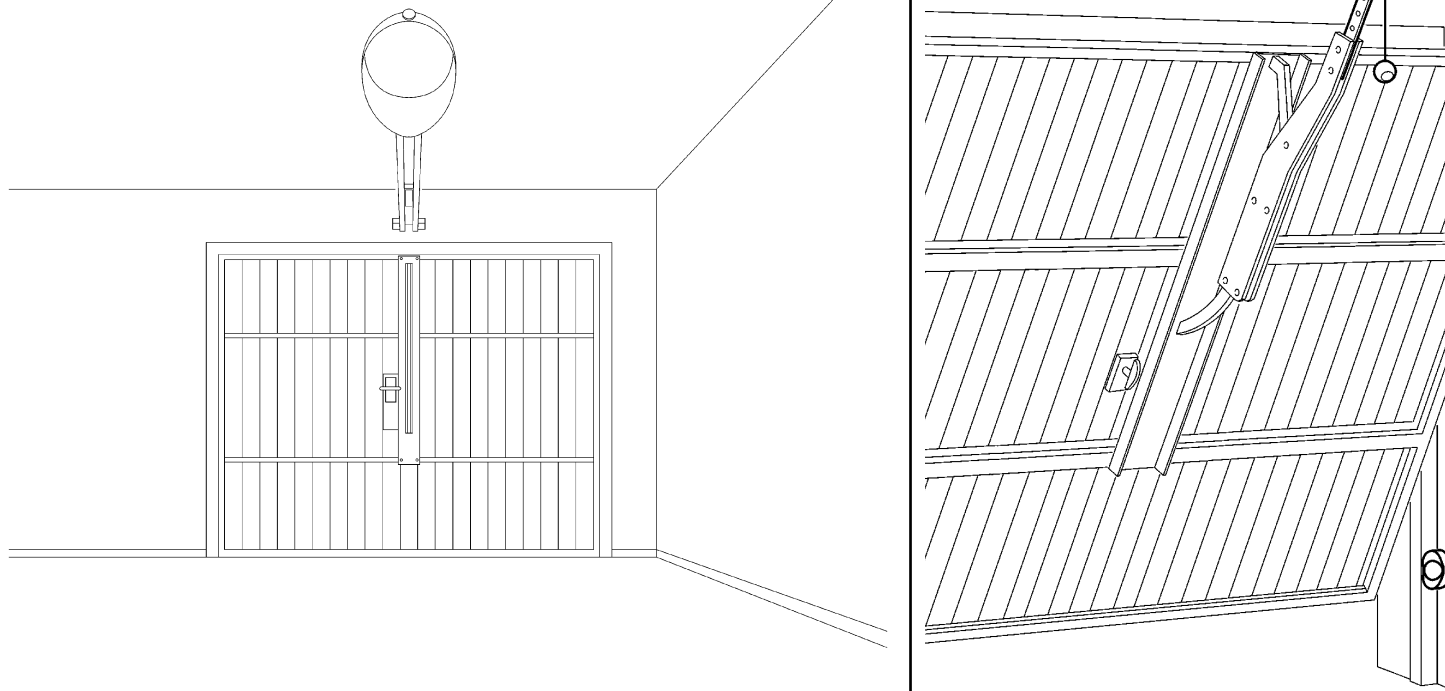
Afbeelding 9

Indien de deur een ruimte afsluit die geen andere toegang heeft, is het raadzaam de KIT ONTGRENDELING VAN BUITENAF te installeren; anders zou een banale stroomuitval u de toegang tot de ruimte beletten (afbeelding 10).



Afbeelding 10

N.B.: de aanwijzingen voor montage van de kantelarm en de kit voor ontgrendeling van buitenaf bevinden zich in de verpakking van deze accessoires



Afbeelding 11

3.1.1 Gereedschap en materiaal

In hoofdstuk 6 "Technische kenmerken" zijn de belangrijkste gegevens vermeld om te kunnen beoordelen of alle elementen van GD0 geschikt zijn om in het specifieke geval gebruikt te worden.

In principe kan GD0 die sectionaal- en kanteldeuren voor toepassing bij woningen automatiseren, die maximaal onderstaande afmetingen hebben:

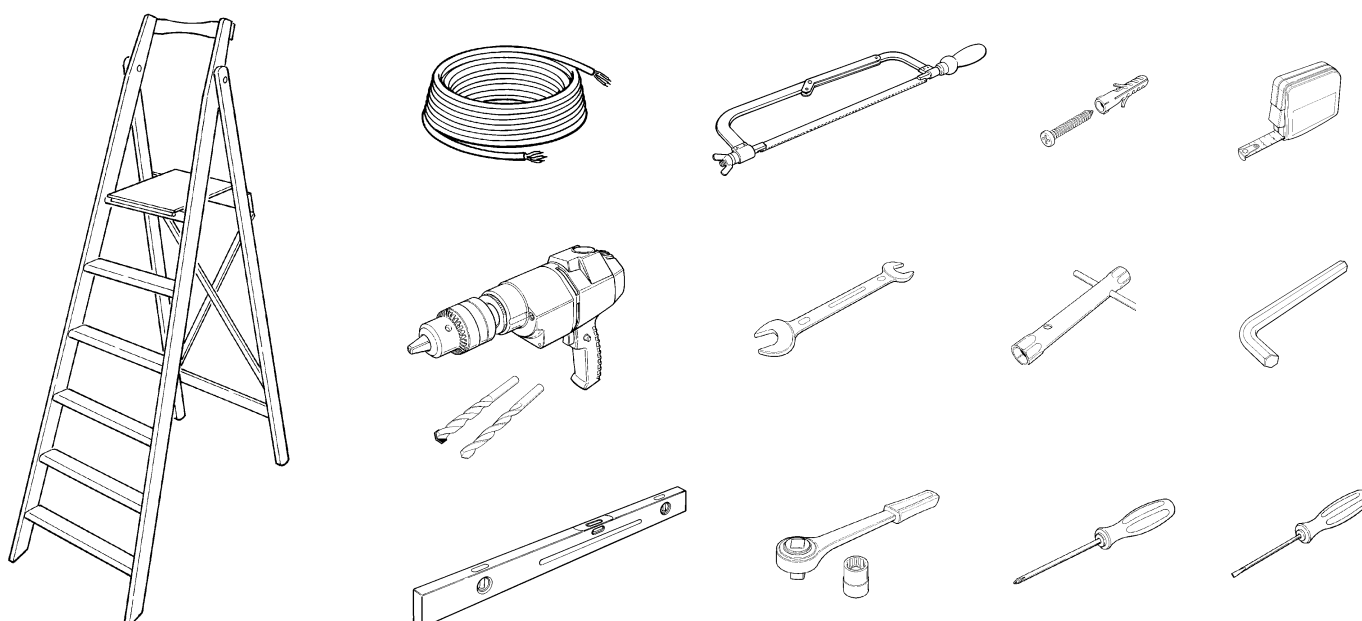
Sectionaaldeuren: max. hoogte 240 cm – max. breedte 300 cm (7,2 m²) - max. vermogen 55 kg

Kanteldeuren: max. hoogte 240 cm – max. breedte 270 cm (6,48 m²) - max. vermogen 55 kg

Als gevolg van de vorm van de deur of bepaalde weersomstandigheden (bijvoorbeeld de aanwezigheid van sterke wind), kunnen deze maximumwaarden lager komen te liggen. In dat geval moet u het noodzakelijke vermogen dat vereist is om de deur onder de meest ongunstige omstandigheden te verplaatsen, meten en die met de in de technische kenmerken van de deuropener GD0 vermelde gegevens vergelijken.

3.1.2 Attrezzi e materiali

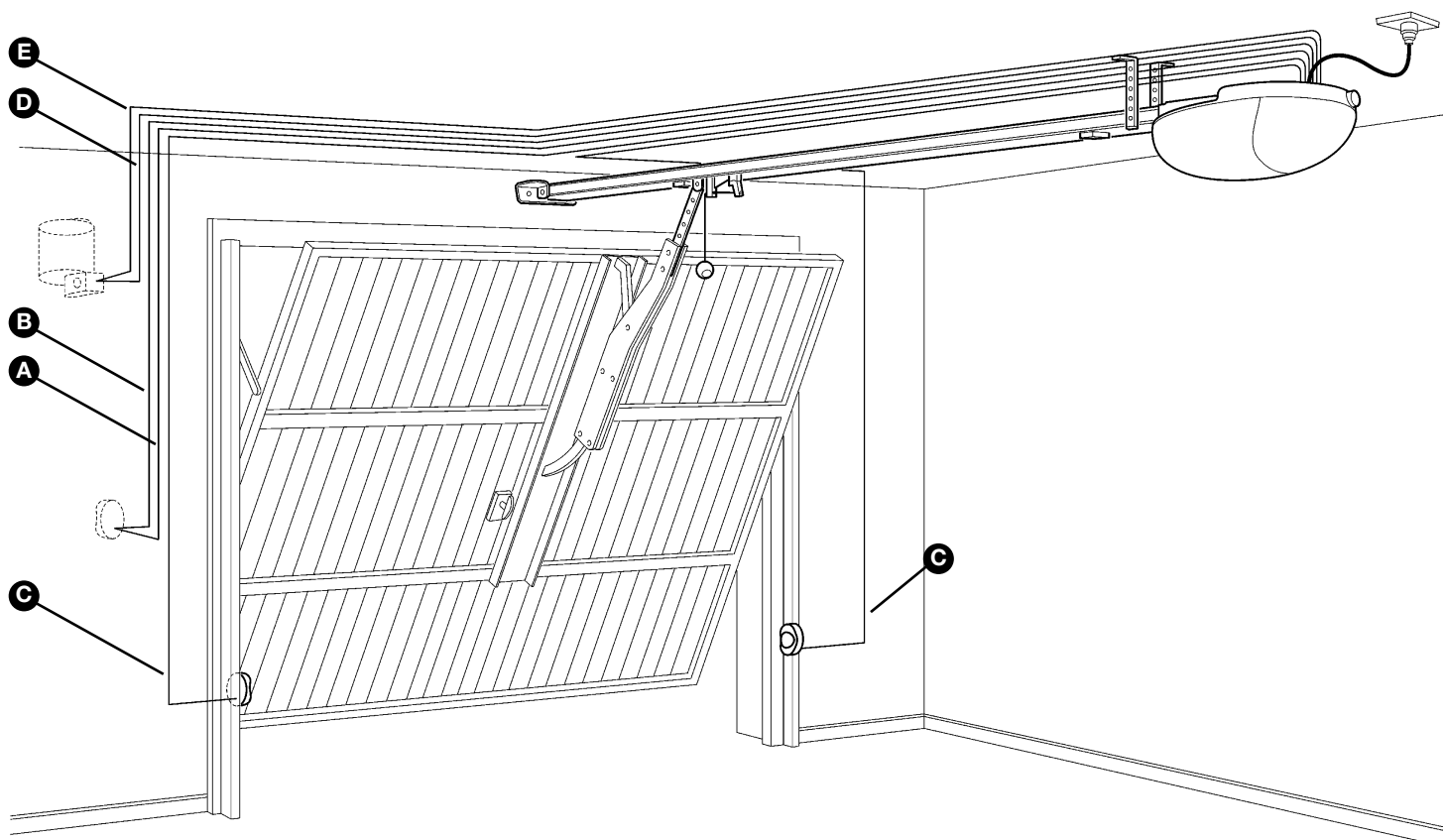
Verzeker u ervan dat u al het voor de installatie benodigde gereedschap en materiaal heeft. Controleer of dat in goede staat verkeert en conform de veiligheidsvoorschriften is. Enkele voorbeelden vindt u op afbeelding 12.



Afbeelding 12

3.1.3 Kabellijst

De voor de installatie van GDO vereiste kabels kunnen al naar gelang het type en het aantal aanwezige inrichtingen variëren; op afbeelding 13 zijn de voor een karakteristieke installatie benodigde kabels weergegeven. Er worden geen kabels bij GDO meegeleverd.



Afbeelding 13

Tabel 5: Kabellijst

Verbinding	Type kabel	Maximaal toegestane lengte
[A] Ingang STOP	kabel 2x0,25mm ²	20m (opmerking 1)
[B] Ingang OPEN	kabel 2x0,25mm ²	20m (opmerking 1)
[C] Ingang FOTO	TX kabel 2x0,25mm ² RX kabel 3x0,25mm ²	20m (opmerking 1)
[D] Uitgang waarschuwingslicht FLASH	kabel 2x0,5mm ²	20m
[E] Radio-antenne	afgeschermde kabel type RG58	20m (liever korter dan 5m)

LET OP: De gebruikte kabels moeten geschikt zijn voor het type installatie. Zo wordt bijvoorbeeld een kabel type H03VV-F voor aanleg in ruimtes binnenhuis aanbevolen.

Opmerking 1: Voor de kabels van FOTO; STOP en OPEN zijn er geen bijzondere aanwijzingen tegen het gebruik van één enkele kabel die meerdere verbindingen groepeert. De ingangen STOP en OPEN kunnen bijvoorbeeld met één enkele kabel 4x0,25 mm². op de schakelaar KS1 aangesloten worden.

3.2 Voorbereiding van de elektrische installatie

Met uitzondering van de stekker en de kabel van het elektriciteitsnet staat er op de rest van de installatie een zeer lage spanning (ongeveer 24V); daarom kan deze ook door niet bijzonder gekwalificeerd personeel aangelegd kan worden; wel dienen echter alle voorschriften van deze handleiding opgevolgd te worden.

Kies aan de hand van afbeelding 13 eerst de plaats voor de diverse inrichtingen uit; begin dan pas met het plaatsen van de buizen voor de door-

voer van de elektriciteitskabels die de inrichtingen op de besturingseenheid moeten aansluiten.

De buizen hebben tot doel de elektriciteitskabels te beschermen en te voorkomen dat ze per ongeluk kapot gaan omdat er bijvoorbeeld tegen aan gestoten wordt.

Installeer elke vaste bedieningsinrichtingen op een punt dat u de deur kunt zien, maar ver van beweegbare delen en op een hoogte van meer dan 1,5m.

3.2.1 Aansluiting op het elektriciteitsnet

Ook al valt de aansluiting van de GDO op het elektriciteitsnet buiten het kader van deze handleiding, toch vragen wij uw aandacht voor de volgende punten:

• De elektrische voedingsleiding moet door een erkende beroepsbekwame technicus aangelegd en aangesloten worden.

• Laat een adequaat beschermd "Schuko" stopcontact van 16A installeren, waar u de bij de GDO meegeleverde stekker in kunt steken.

• **Let erop dat de elektriciteitskabel niet op beweegbare delen of in gevaarlijke zones hangt.**

• De elektrische voedingsleiding moet tegen kortsluiting en stroomlekkage via de aarde beveiligd zijn; er dient een tweepolige scheidingsschakelaar te zijn waarbij de contacten tenminste 3 mm uit elkaar staan, die het mogelijk maakt de elektriciteit tijdens installatie- of onderhoudswerkzaamheden van GDO uit te schakelen.

3.3 Installatie van de diverse inrichtingen

Het installeren van de GD0 vindt in 3 delen plaats:
- Assemblage van de geleider (zie paragraaf 3.3.1).

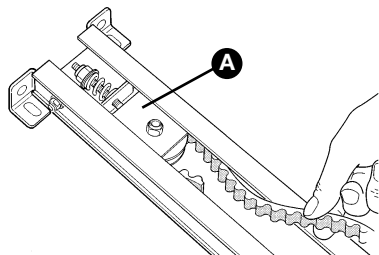
- Bevestiging van de reductiemotor aan de geleider (zie paragraaf 3.3.2).
- Bevestiging van de reductiemotor aan het plafond (zie paragraaf 3.3.3).

3.3.1 Assemblage van geleider

De met de GD0 meegeleverde geleider dient op onderstaande manier geassembleerd te worden:

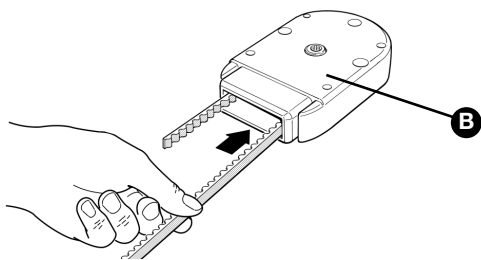
1 Leg de drie delen van de geleider zo dat ze aan elkaar gekoppeld kunnen worden.

2 Laat een uiteinde van de riem door de riemaanspanner [A] lopen, zoals op afbeelding 14 te zien is.



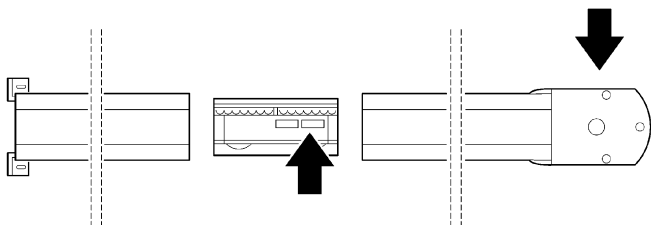
Afbeelding 14

3 Laat hetzelfde uiteinde door de kop [B] lopen, zoals op afbeelding 15 te zien is. Let hierbij op de stand van de riem: deze moet met de tanden naar binnen gericht liggen en mag niet gekronkeld zijn.



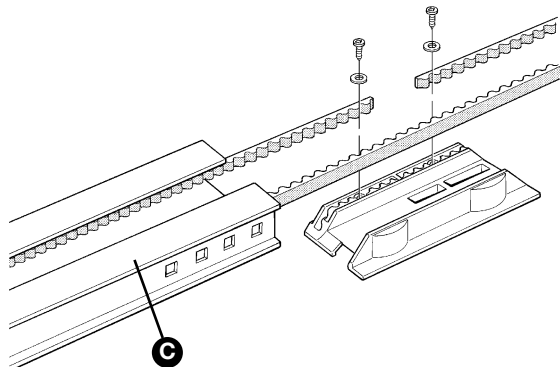
Afbeelding 15

4 Richt het onderste deel van de wagen zoals op afbeelding 16 te zien is.



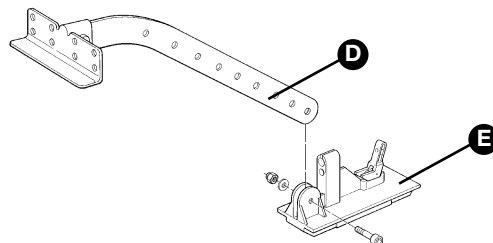
Afbeelding 16

5 Breng beide uiteinden van de riem in de spleten van het onderste deel van de wagen [C] aan, waarbij u die allemaal gebruikt, en zet de uiteinden met behulp van de 2 daarvoor bestemde schroeven V4,2x9,5 en de 2 borgringen R05 vast, zoals op afbeelding 17 te zien is.



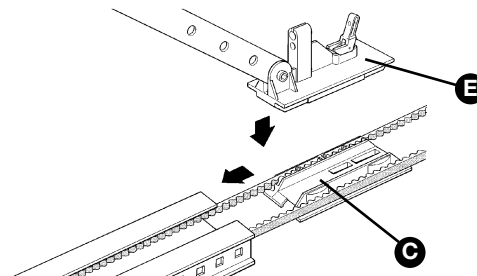
Afbeelding 17

6 Zet met behulp van de schroef V6x18 en de daarbij behorende moer M6 de beugel voor koppeling aan de vleugel [D] op het bovenste deel van de wagen [E] vast zoals op afbeelding 18 te zien is.



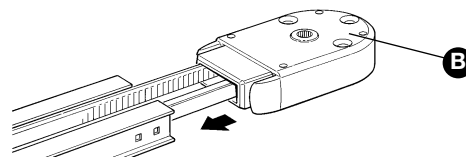
Afbeelding 18

7 Haak het bovenste deel van de wagen [E] aan het onderste [C] en breng de complete wagen binnen in de geleider aan, zoals op afbeelding 19 te zien is.



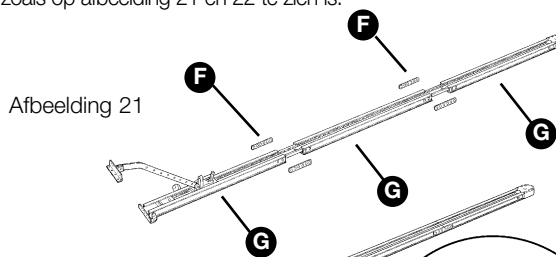
Afbeelding 19

8 Assembleer de kop van de geleider [B], zoals op afbeelding 0 te zien is. Dit vraagt een zekere kracht, gebruik eventueel een rubber hamer.

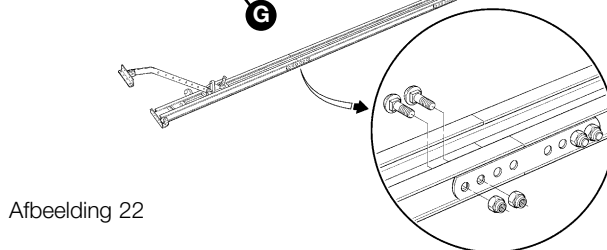


Afbeelding 20

9 Bevestig de drie delen [G] door middel van de koppelingsbeugels [F] aan elkaar, zoals op afbeelding 21 en 22 te zien is.

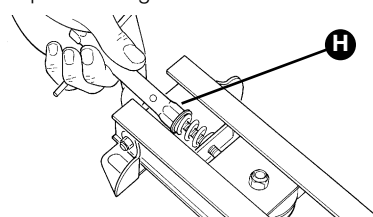


Afbeelding 21



Afbeelding 22

10 Bevestig de drie delen [G] door middel van de koppelingsbeugels [F] aan elkaar, zoals op afbeelding 21 en 22 te zien is.

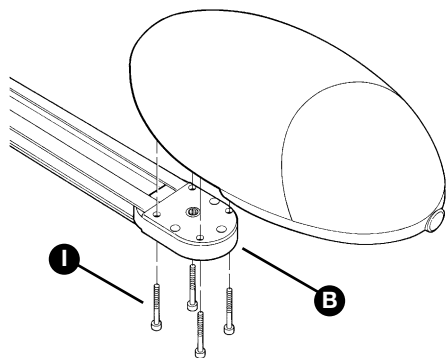


Afbeelding 23

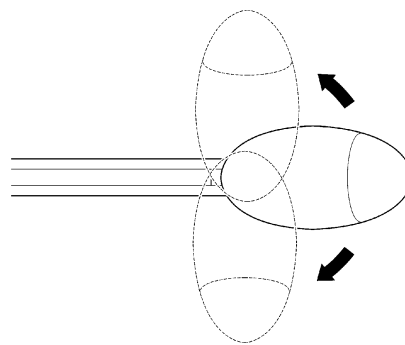
3.3.2 Bevestiging van de deuropener aan de geleider

1 Koppel de uit de van de deuropener GD0K komende as aan de geleiderkop [B], en zet die vervolgens met de 4 schroeven M6.3x38 [I] vast.

De deuropener kan in drie verschillende standen gedraaid worden.



Afbeelding 24

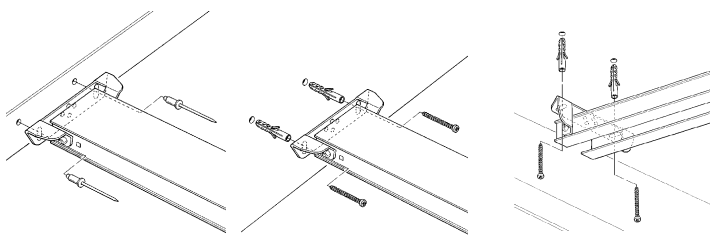


Afbeelding 25

3.3.3 Bevestiging van de deuropener aan de geleider

1 Teken op grond van de waarden A, B en C (afbeelding 8) in het midden van de deur (of iets daarnaast – zie afbeelding 11) de twee punten af waar de voorste beugel van de geleider bevestigd moet worden.

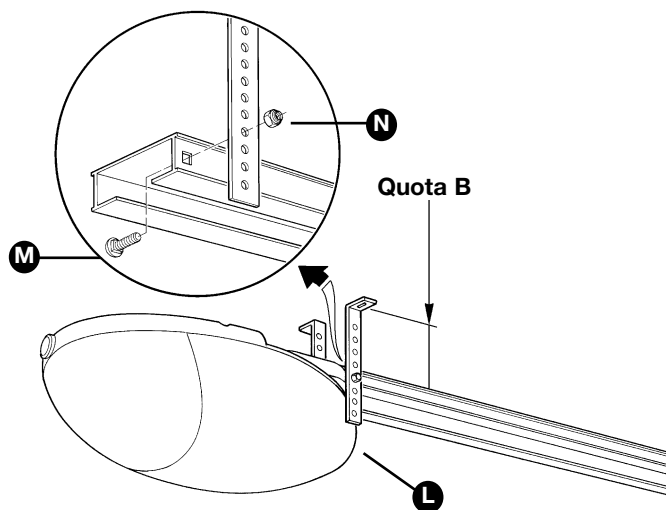
Al naar gelang het type materiaal kan de voorste beugel met klinknagels, pluggen of schroeven vastgezet worden (afbeelding 26). Indien de waarden A, B en C (afbeelding 8) dat toelaten, kan de beugel rechtstreeks op het plafond bevestigd worden.



Afbeelding 26

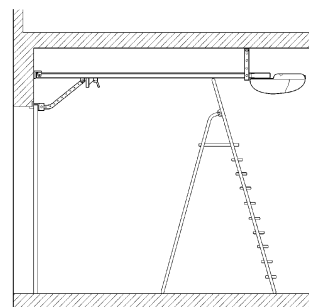
2 Nadat u op de afgetekende plaatsen gaten geboord hebt, laat u de kop van de deuropener op de grond rusten, tilt de geleider bij het voorste gedeelte op en zet dit al naar gelang het bevestigingsvlak met twee schroeven, pluggen of klinknagels vast.

3 Bevestig de beugels [L] met behulp van de schroeven [M] en de moeren [N] en kies daarvoor de opening waarmee het mogelijk is de waarde B zoveel mogelijk te benaderen (zie afbeelding 8).



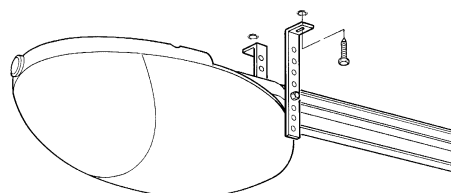
Afbeelding 27

4 Til de deuropener op en gebruik een trap om de beugels tegen het plafond te plaatsen. Teken de punten af waar geboord moet worden en leg de deuropener weer op de grond.



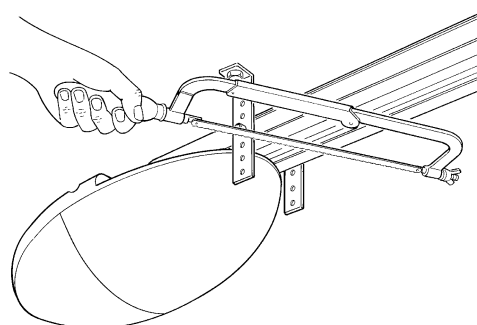
Afbeelding 28

5 Boor de gaten op de afgetekende plaatsen, plaats de beugels met behulp van een trap op de zo-even geboorde gaten en bevestig die met schroeven en pluggen welke voor het materiaal van het plafond geschikt zijn.



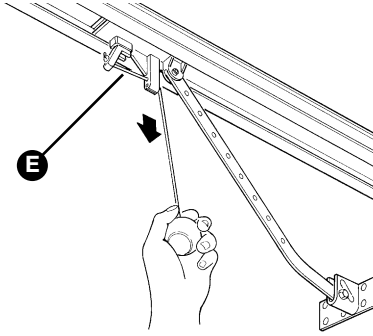
Afbeelding 29

6 Controleer of de geleider volkomen horizontaal loopt en zaag daarna met een zaagje het overblijvende deel na de beugels af.



Afbeelding 30

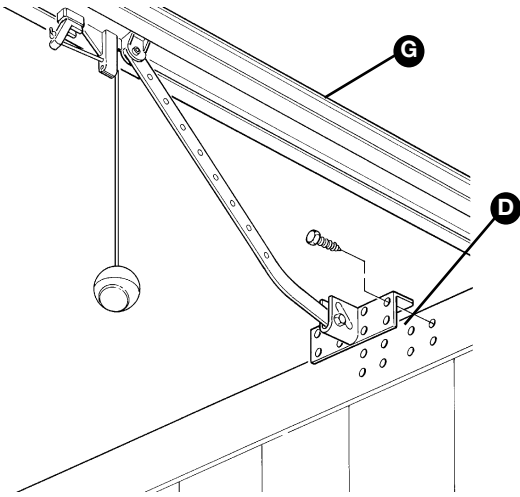
7 Trek, terwijl de deur dicht is, aan het koord en trek de wagen [E] uit de geleider



Afbeelding 31

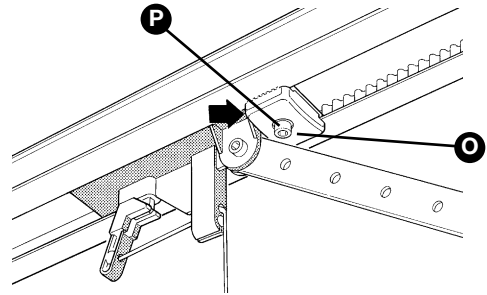
8 Laat de wagen zover lopen, dat de verbindingsbeugel voor de deurvleugel [D] (afbeelding 32) zich op de bovenste rand van de deur en volkomen haaks op de geleider [G] bevindt.

Zet dan de verbindingsbeugel voor de deurvleugel [D] met schroeven of klinknagels vast. Gebruik schroeven of klinknagels, die voor het materiaal van de deurvleugel geschikt zijn en vergewis u ervan dat deze bestand zijn tegen alle krachten die voor het openen en sluiten van de deurvleugel vereist zijn.



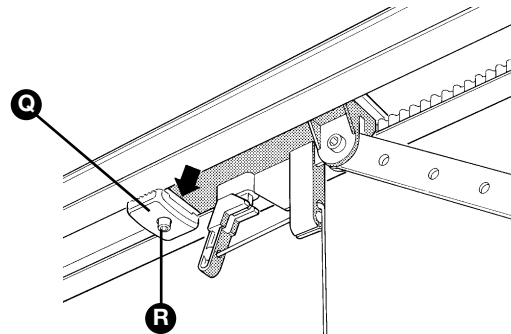
Afbeelding 32

9 Draai de schroeven van de beide mechanische eindaanslagen los, verschuif vervolgens de voorste mechanische eindaanslag [O] vóór de wagen (afbeelding 33). Duw de wagen krachtig in de sluitrichting en, draai de schroef [P] stevig vast wanneer deze de stand bereikt heeft.



Afbeelding 33

10 Open de deur met de hand tot het gewenste punt van opening, schuif de achterste mechanische eindaanslag [Q] naast de wagen (afbeelding 34) en zet deze vast door de schroef [R] krachtig aan te draaien.



Afbeelding 34

11 Zorg ervoor dat het ontgrendelingskoord gebruikt kan worden op een hoogte van minder dan 1,8m.

3.3.4 Fotocellen PHO (optional)

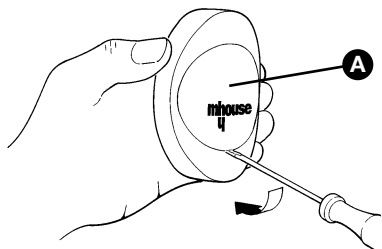
1 Kies de plaats voor de twee elementen van de fotocel (TX en RX) uit en neem daarbij de volgende voorschriften in acht:

Zet ze op een hoogte van 20-25 cm van de grond, aan de zijkant van de te beschermen zone en zo dicht mogelijk bij de rand van de deur.

In geval van sectionaaldeuren kunt u de fotocellen zowel binnen als buiten aanbrengen, maar bij kanteldeuren alleen binnen (buiten zouden ze de bewegende deur waarnemen).

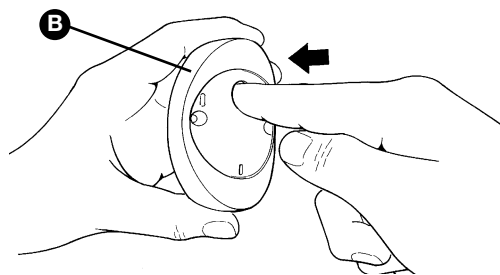
- Richt de zender TX met een tolerantie van maximaal 5° op de ontvanger RX.
- Op de twee aangegeven punten moet er een doorvoerbuis voor de kabel zijn.

2 Verwijder het glaasje aan de voorzijde [A] door dat met een schroevendraaier als hefboom aan de onderkant op te tillen.



Afbeelding 35

3 Druk op de lens om de twee helften van elkaar los te halen.



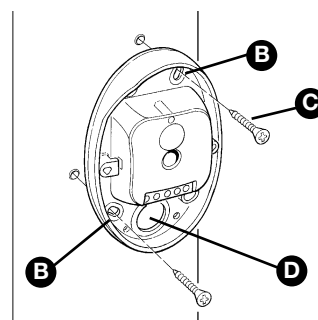
Afbeelding 36

4 Breek met behulp van een schroevendraaier de vier boorgaten [B] op de achterzijde door.

5 Plaats de fotocel op het punt waar de doorvoerbuis van de kabel uitkomt. Zorg ervoor dat het gat op de achterzijde [D] samenvalt met de kabeluitgang in de muur; teken de boorpunten met behulp van de achterzijde af.

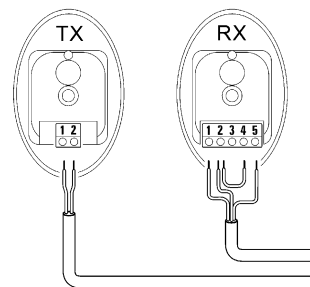
6 Boor met een klopper voorzien van een boorpunt van 5mm gaten in de muur en zet er pluggen van 5 mm in.

7 Zet de bodem met de schroeven [C] vast.



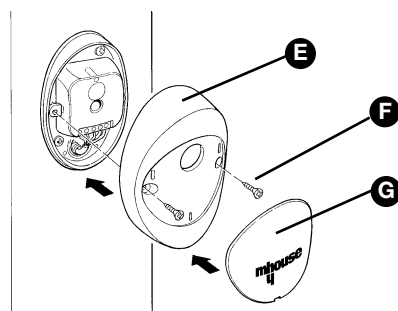
Afbeelding 37

8 Sluit de elektriciteitskabel op de daarvoor bestemde klemmetjes zowel van de TX als van de RX aan. Raadpleeg voor de elektrische aansluitingen de paragrafen 3.3.7 "Elektrische aansluitingen op de besturingseenheid GDOK" en 5.3.1 "Uitgang fototest".



Afbeelding 38

9 Zet de bovenste helft [E] met de twee schroeven [F] vast en gebruik daarvoor een kruisschroevendraaier. Breng tenslotte het glaasje [G] aan en sluit dat door er lichtjes op te drukken.

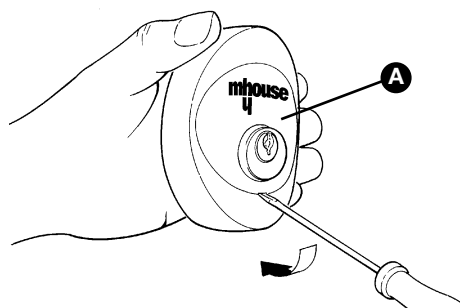


Afbeelding 39

3.3.5 Sleutelschakelaar KS1 (optional)

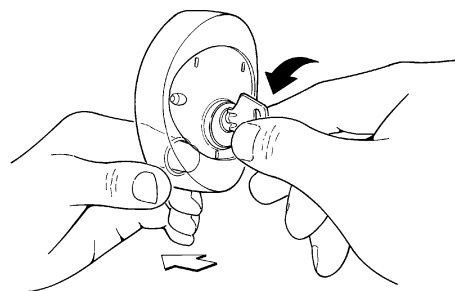
1 Kies voor de schakelaar een plaats aan de buitenkant naast de deur op een hoogte van ongeveer 80 cm, zodat hij ook door mensen met verschillende lichaamshoogte gebruikt kan worden.

2 Verwijder het glaasje aan de voorkant [A] door dat met een schroevendraaier als hefboom aan de onderkant op te tillen.



Afbeelding 40

3 Om de achterzijde van de behuizing los te halen moet u de sleutel erin steken, omdraaien en omgedraaid vasthouden en het bovenste deel wegtrekken waarbij u het met uw vinger in het kabeldoorvoertgat opduwt.

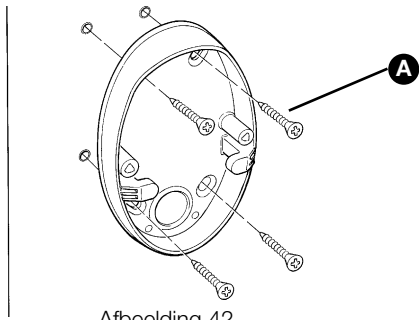


Afbeelding 41

4 Breek de vier boringen op de achterzijde met een schroevendraaier door. Teken de boorpunten met behulp van de achterzijde af, zodat het boorgat op de bodem met de kabeluitgang overeenkomt.

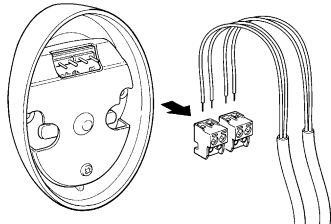
5 Boor met een klopper voorzien van een boorpunt van 5 mm gaten in de muur en zet er pluggen van 5 mm in.

6 Zet de achterkant met de vier schroeven [A] vast



Afbeelding 42

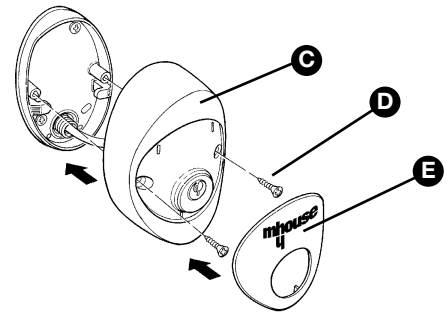
7 Breng de elektriciteitskabels in de speciale klemmen OPEN en STOP aan, zoals dat op afbeelding 43 te zien is. U hoeft niet op de polariteit te letten. Om gemakkelijker te kunnen werken is het mogelijk de klemmen te verwijderen, de verbindingen tot stand te brengen en vervolgens de klemmen opnieuw aan te brengen.



Afbeelding 43

8 Om de behuizing op de achterzijde aan te brengen moet u de sleutel omdraaien, en na de behuizing aangebracht te hebben de sleutel in de middelste stand terugbrengen.

9 Zet de behuizing [C] met de twee schroeven [D] vast en gebruik daarvoor een kruisschroevendraaier. Breng tenslotte het glaasje [E] aan en doe dat dicht door er lichtjes op te drukken. (afbeelding 44)

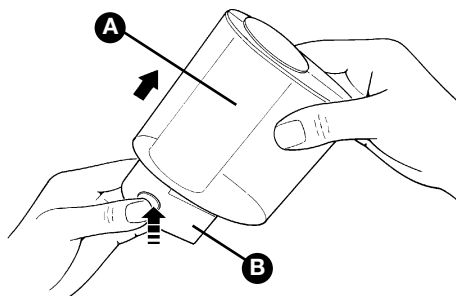


Afbeelding 44

3.3.6 Waarschuwingslicht FL1 (optional)

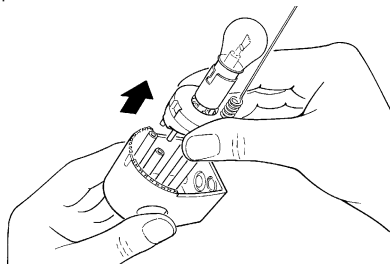
1 Kies voor het waarschuwingslicht een plaats dichtbij de deur waar het goed zichtbaar is. U kunt het zowel op een horizontaal als verticaal vlak bevestigen.

2 Trek de diffusor [A] uit de achterzijde naar buiten door op de twee knopjes [B] te drukken.



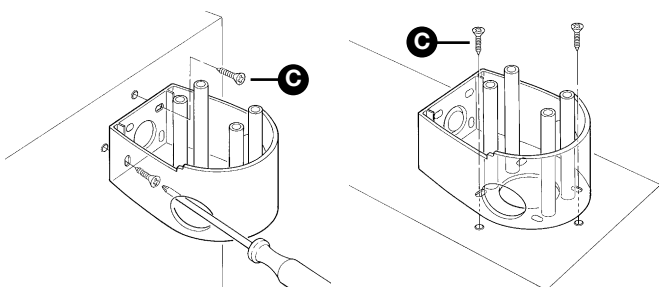
Afbeelding 45

3 Haal de lamphouder met antenne van de onderkant los.



Afbeelding 46

4 Breek met behulp van een schroevendraaier, al naar gelang het waarschuwingslicht horizontaal of verticaal moet komen, de vier boorgaten voor de schroeven en de boring voor de kabeldoorvoer op de bodem of de zijkant door.



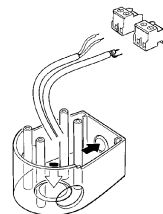
Afbeelding 47

5 Teken de boorpunten met behulp van de achterzijde af en zorg ervoor dat de boring op de onderzijde overeenkomt met de kabeluitgang.

6 Boor met een klopper voorzien van een boorpunt van 6 mm gaten in de muur en zet er pluggen van 6 mm in.

7 Zet de achterzijde met de schroeven [C] vast

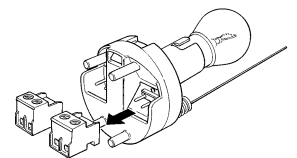
8 Breng de elektrische kabels in de speciale klemmen FLASH en "antenne" aan, zoals dat op afbeelding 41 te zien is. Voor de FLASH-klem heeft u niet op de polariteit te letten. Sluit de kous in de afgeschermdde antennekabel aan zoals dat op afbeelding 49 aangegeven is. Om gemakkelijker te kunnen werken is het mogelijk de klemmen te verwijderen, de verbindingen tot stand te brengen en vervolgens de klemmen opnieuw aan te brengen. (afbeelding 50).



Afbeelding 48



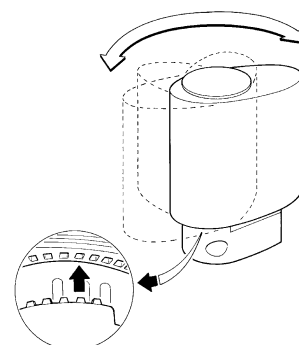
Afbeelding 49



Afbeelding 50

9 Steek de lamphouder in de basis en druk hem goed aan totdat hij helemaal vastzit.

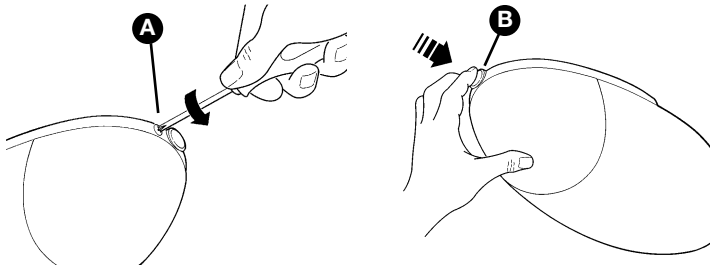
10 Steek de diffusor erin waarbij u op de knopjes moet drukken en breng hem op de bodem aan. Draai hem in de gewenste richting, alvorens hem geheel vast te drukken en de twee knopjes op hun plaats vast te klikken.



Afbeelding 51

3.3.7 Elektrische aansluitingen op de besturingseenheid van GD0K

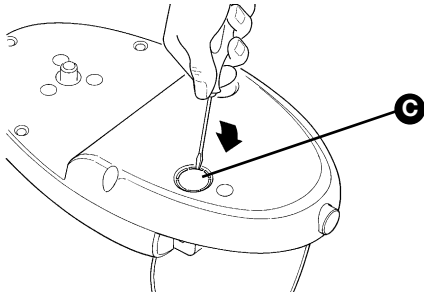
1 Open het dekplaatje door de schroef [A] los te draaien en op het knopje [B] te drukken.



Afbeelding 52

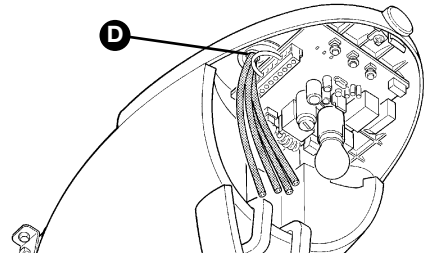
Afbeelding 53

2 Verwijder met een schroevendraaier het ronde deel [C], zoals op afbeelding 54 te zien is.



Afbeelding 54

3 Snijd het rubber membraan [D] in de juiste maat om de kabels te laten passeren en in de opening [C] aan te kunnen brengen.



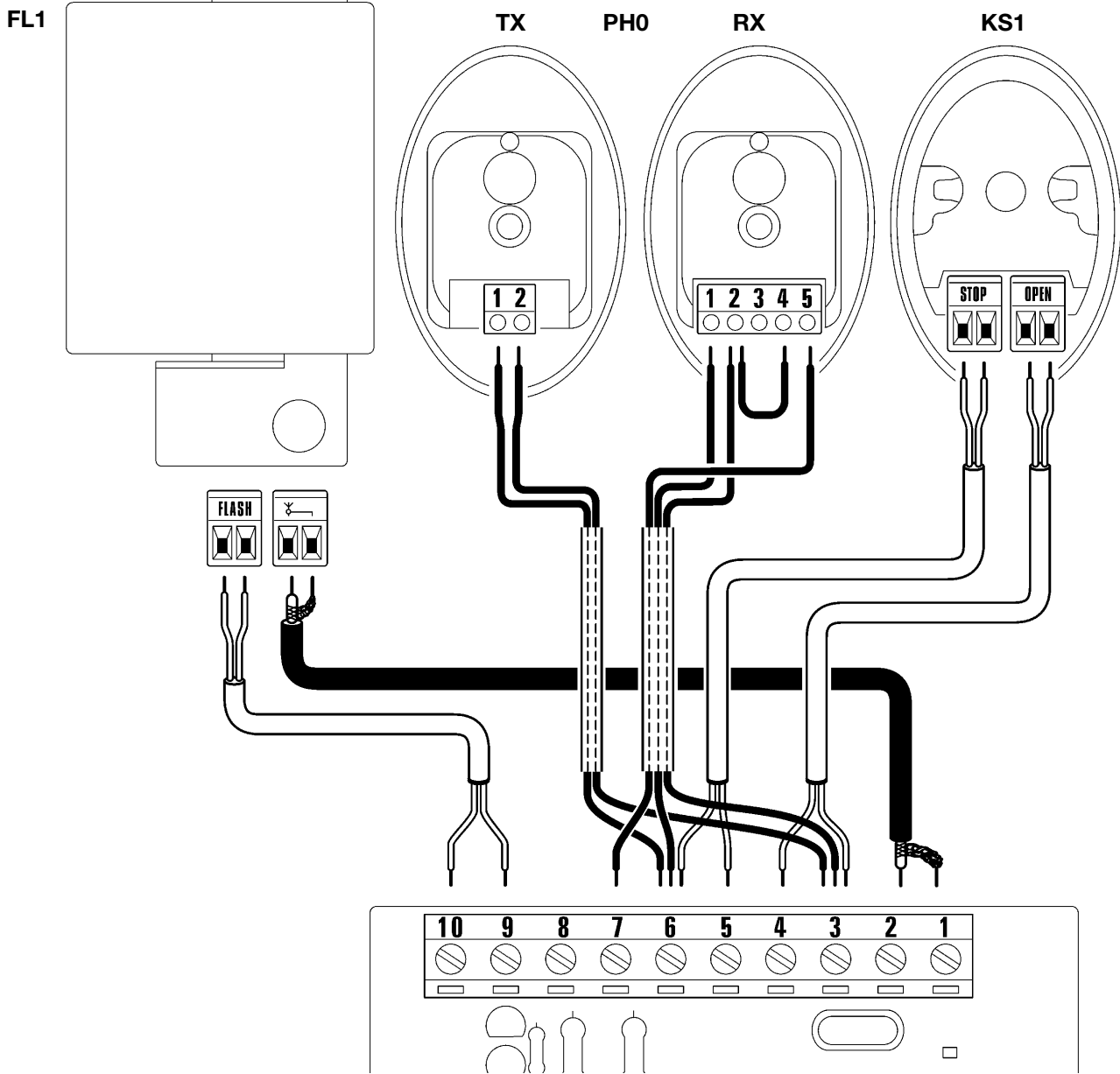
Afbeelding 55

4 Gebruik afbeelding 56 en de beschrijving van de aansluitingen in Tabel 6 voor referentie.

- indien u de fotocellen PH0 gebruikt, dient u het stuk draad tussen de klemmetjes 3 en 7 te verwijderen en de aansluitingen te verrichten zoals op afbeelding 56 te zien is.
- indien u de fotocellen PH0 gebruikt, dient u het stuk draad tussen de klemmetjes 3 en 7 te verwijderen en de aansluitingen te verrichten zoals op afbeelding 56 te zien is.

5 Nadat u een en ander met elkaar verbonden hebt, dient u klembandjes te gebruiken om de kabels vast te zetten.

6 Om het dekplaatje te sluiten dient u dat zo ver te draaien totdat u een klik hoort. Draai de schroef [A] vast.



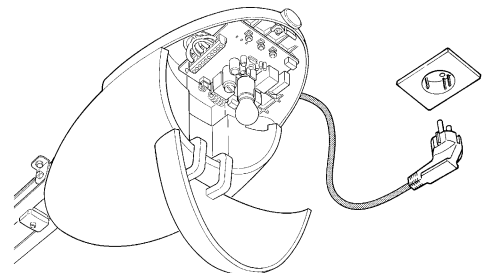
Afbeelding 56

Tabel 6		
Klemmetjes	Functie	Beschrijving
1-2	Antenne	Ingang voor aansluiting van de antenne voor de radio-ontvanger. De antenne is in de FL1 ingebouwd; als alternatief kunt u een externe antenne gebruiken of een stuk kabeltje overlaten dat als antenne functioneert, reeds aanwezig op het klemmetje.
3-4	OPEN	Ingang voor inrichtingen die de manoeuvre aansturen; het is mogelijke contacten van het type "Normaal Open" aan te sluiten.
5-6	STOP	Ingang voor inrichtingen die de huidige manoeuvre blokkeren of eventueel tot stand brengen; met de juiste kunstgrepen op de ingang is het mogelijk contacten van het type "Normaal Dicht" of "Normaal Open" of een inrichting met constante weerstand aan te sluiten. Andere inlichtingen over STOP vindt u in de paragraaf "5.3.2 Ingang STOP".
3-7	FOTO	Ingang voor veiligheidsinrichtingen zoals de fotocellen PH0. Zij treden tijdens het sluiten in werking en keren de manoeuvre om. Het is mogelijk contacten van het type "Normaal Dicht" aan te sluiten. In de fabriek is de ingang FOTO via een bruggetje tussen de ingangen 3 en 7 van het klemmenbord kortgesloten. Meer inlichtingen over FOTO vindt u in de paragraaf "3.3.4 Fotocellen PH0 (optionals)".
6-8	Fototest	Telkens wanneer er een manoeuvre van start gaat worden alle veiligheidsinrichtingen gecontroleerd en alleen als de test een gunstig resultaat heeft, gaat de manoeuvre van start. Dit is mogelijk door een speciaal soort aansluitingen toe te passen; de zenders van de fotocellen "TX" worden apart van de ontvangers "RX" van stroom voorzien. Meer inlichtingen over de aansluiting vindt u in de paragraaf "5.3.1 Uitgang fototest".
9-10	Waarschuwinglicht	Op deze uitgang kan een waarschuwinglicht FL1 met lampje van 12V 21W type autolamp aangesloten worden. Tijdens de manoeuvre knippert het waarschuwinglicht met een ritme van 0,5s aan en 0,5s uit.

3.4 Aansluiting op het elektriciteitsnet

De deuropener GD0 moet door een beroepsbekwame elektricien op het elektriciteitsnet aangesloten worden.

Steek voor de tests de stekker van GD0K, eventueel met behulp van een verlengsnoer, in een stopcontact

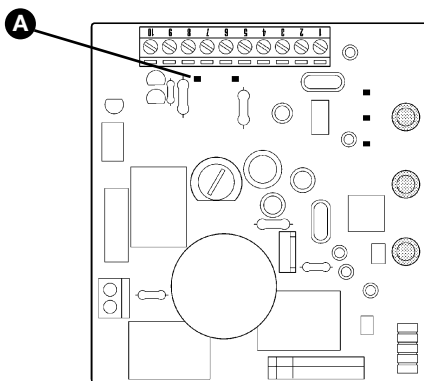


Afbeelding 57

3.5 Eerste controles

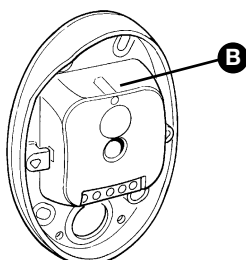
Zodra de besturingseenheid onder spanning staat, is het raadzaam enkele eenvoudige controles uit te voeren:

1 Controleer of het ledlampje [A] met ongeveer één knippering per seconde regelmatig knippert



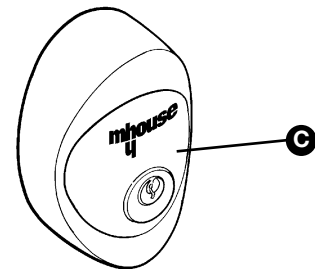
Afbeelding 58

2 Indien er fotocellen PH0voorzien zijn dient u te controleren of het ledlampje SAFE [B] op afbeelding 59 knippert (zowel op TX als op RX); het aantal knipperingen doet er niet toe, dat hangt van andere factoren af. Belangrijk is dat het niet altijd uit of altijd aan staat.



Afbeelding 59

3 Controleer of het lampje van het gebruikerslampje [C] op de sleutelschakelaar KS1 brandt



Afbeelding 60

4 Indien dit allemaal niet gebeurt, is het raadzaam de stroomvoorziening naar de besturingseenheid af te sluiten en de kabelverbindingen nauwkeuriger te controleren. Zie voor andere nuttige aanwijzingen ook paragraaf 5.5 "Oplossen van problemen" en 5.6 "Diagnose en signaleringen".

3.5.1 Herkennen van de openings- en sluitstanden van de deur

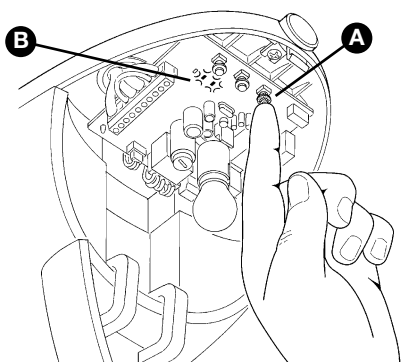
Het is noodzakelijk dat de besturingseenheid de standen open en dicht van de deur kan herkennen; in deze fase wordt de afstand die de deur aflegt tussen de mechanische stop sluitpunt tot die van het punt open gemeten. Naast deze standen wordt in deze fase de configuratie van de ingang STOP gecontroleerd en in het geheugen opgeslagen en gecontroleerd of de ingang FOTO in de modus "Fototest" is aangesloten.

1 Controleer of de wagen aangekoppeld is

2 Druk op toets P3 [A] van de besturingseenheid, houd deze tenminste drie seconden ingedrukt en laat de toets dan weer los (afbeelding 61).

- Wacht tot de besturingseenheid de herkenningsfase uitgevoerd heeft: het sluiten, openen en opnieuw sluiten van de deur.
- Indien er tijdens de herkenningsfase een willekeurige inrichting in werking treedt of er op P3 gedrukt wordt, zal de herkenningsfase onmiddellijk afgebroken worden. U dient dan helemaal van voren af aan te beginnen.
- Tijdens de herkenningsprocedure zal het gebruikerslicht net zo knipperen als het waarschuwingslicht.

3 Als na afloop van de herkenningsfase de ledlampjes P2 en P3 [B] gaan knipperen, betekent dit dat er een fout is; zie de paragraaf 5.5 "Oplossen van problemen".



Afbeelding 61

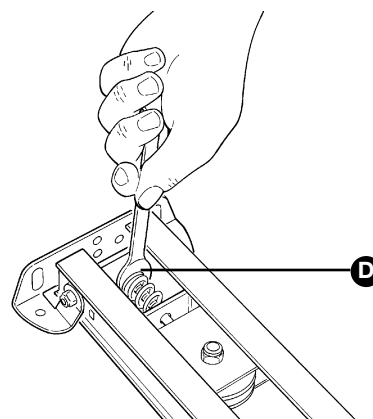
4 Druk op toets 1 van de zender TX4" om een complete openingsmanoeuvre tot stand te brengen. Druk er daarna opnieuw op om een complete sluitmanoeuvre tot stand te brengen. De besturingseenheid zal tijdens deze twee manoeuvres de noodzakelijke kracht op elk punt van de afstand tussen open en dicht in het geheugen opslaan.

Het is belangrijk deze eerste twee manoeuvres niet te onderbreken.

Se le manovre non vengono completate eseguire nuovamente l'apprendimento dal punto 1.

De herkenningsfase van de standen kan op elk moment opnieuw uitgevoerd worden, ook na de installatie (bijvoorbeeld indien één van de mechanische eindaanslagen verplaatst is). Begin opnieuw vanaf punt 1.

LET OP: bij het zoeken naar de standen kan het gebeuren dat als de riem niet strak genoeg is, dat de riem op het rondsel gaat slippen. Mocht dit voorkomen dan dient u de herkenningsfase onmiddellijk te onderbreken door op toets P3 te drukken en de riem aan te spannen door de moer [D] aan te draaien. Herhaal daarna de procedure vanaf punt 1.



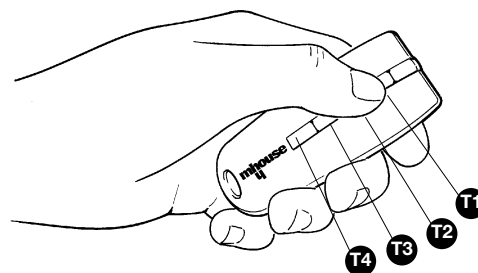
Afbeelding 62

3.5.2 Controle van de radiozender

Om de zender te controleren heeft u slechts op één van de 4 toetsen te drukken, na te gaan of het rode ledlampje knippert en of de automatisering de voorgeschreven opdracht uitvoert.

Welke opdracht aan een toets gekoppeld is, hangt af van de modus waarin die in het geheugen opgeslagen is (zie paragraaf 5.4 "Geheugenopslag van radiozenders"). De meegeleverde zender is al in het geheugen opgeslagen; wanneer u op één van de toetsen drukt, worden de vol-

Toets T1	Opdracht "OPEN"
Toets T2	Opdracht "Gedeeltelijke openen"
Toets T3	Opdracht "Alleen openen"
Toets T4	Opdracht "Alleen sluiten"



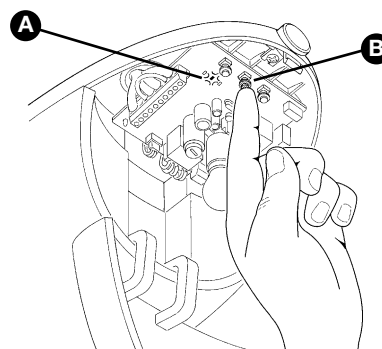
Afbeelding 63

3.6 Instellingen

3.6.1 Keuze van de snelheid van de deur.

Het openen en sluiten van de deur kan op twee snelheden plaatsvinden: "langzaam" of "snel"

Om van de ene op de andere snelheid over te gaan, drukt u eventjes op toets P2 [B]. Het desbetreffende ledlampje P2 [A] gaat dan aan of uit. Wanneer het ledlampje niet brandt, is het een "langzame" snelheid, wanneer het ledlampje wél brandt, gaat het om een "snelle" snelheid.



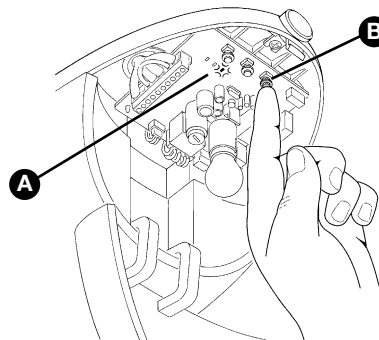
Afbeelding 64

3.6.2 Keuze van de werkingscyclus

Het openen en sluiten van de deur kan in twee verschillende werkingscycli plaatsvinden:

- enkele cyclus (semi-automatisch): met één opdracht gaat de deur open en blijft open totdat de volgende opdracht het doet sluiten.
- complete cyclus (automatische sluiting): met één enkele opdracht gaat de deur open en na korte tijd automatisch dicht (zie voor de tijden paragraaf 5.1.1 “ Instellen van parameters via een radiozender ”).

Om van de ene op de andere werkingscyclus over te gaan, drukt u eventjes op toets P3 [B]; het desbetreffende ledlampje P3 [A] gaat dan aan of uit. Wanneer het ledlampje niet brandt, is het een “enkele” cyclus, wanneer het ledlampje wèl brandt, gaat het om een “complete” cyclus



Afbeelding 65

3.7 Opleveringstest en inbedrijfstelling

Dit zijn de belangrijkste fasen bij de aanleg van de automatisering ten einde een zo groot mogelijke veiligheid te garanderen..

De opleveringstest kan ook als periodieke controle voor de verschillende inrichtingen van de automatisering gebruikt worden.

De opleveringstest en inbedrijfstelling van de automatisering moet door vakbekwaam en deskundig personeel uitgevoerd worden. Dat moet ook bepalen welke tests in functie van de bestaande risico's noodzakelijk zijn en controleren of de wettelijke voorschriften, regelgeving en regels en met name alle vereisten van norm EN 12445, die de testmethodes voor de controle van automatiseringen voor sectionaal- en kanteldeuren bepaalt, in acht genomen zijn.

3.7.1 Opleveringstest

1 Controleer of de voorschriften van hoofdstuk 1 “AANBEVELINGEN” nageleefd zijn.

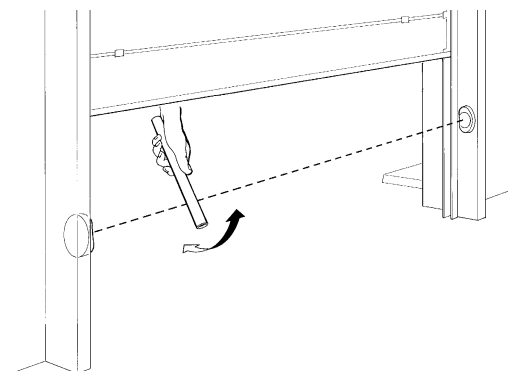


2 Voer met behulp van de schakelaar (indien aanwezig) of radiozender sluit- en openingstests met de deur uit, om na te gaan of de deur naar behoren open en dicht gaat.

Het is raadzaam meerdere tests uit te voeren om te beoordelen of de deur soepel loopt en er eventuele montage- of afstellingsdefecten zijn, of bijzondere wrijvingspunten.

3 Controleer alle veiligheidsinrichtingen van de installatie (fotocellen, gevoelige randen, enz.) één voor één, of ze goed werken. Met name: elke keer dat er een inrichting in werking treedt, knippert het ledlampje “ECS-Bus” op de besturingseenheid langer om te bevestigen dat de besturingseenheid dit feit herkend heeft.

4 Om te controleren of de fotocellen goed werken en met name of er geen interferenties met andere inrichtingen zijn, voert u een 30 cm lange cilinder met een diameter van 5 cm op de optische as, eerst dichtbij de TX, vervolgens dichtbij de RX en tenslotte in het midden van die twee. Ga dan na of de inrichting in alle gevallen in werking treedt en van de actieve status op de alarmstatus overgaat, en omgekeerd. Tenslotte controleert u of dat de voorziene reactie in de besturingseenheid oproept, bijvoorbeeld of de deur bij het sluiten de andere kant opgaat.



Afbeelding 66

5 Meet de stootkracht volgens de voorschriften van de norm EN 12445 en probeer, indien de aansturing van het „motorvermogen“ gebruikt wordt als hulpmiddel voor het systeem om de stootkracht terug te brengen, eventueel die instelling te vinden, welke de beste resultaten oplevert.

6 Vergewis u ervan dat het gehele mechanisme correct afgesteld is en dat het automatisme de manoeuvre omkeert wanneer de deur tegen een voorwerp op op 50mm hoogte vanaf de grond stoot.

7 Vergewis u ervan dat het automatisme voorkomt dat de deur open gaat of opening daarvan onderbreekt wanneer de deur met een gewicht van 20 kg, bevestigd midden op de onderste rand van de deur beladen is.

3.7.2 Inbedrijfstelling

Inbedrijfstelling kan alleen plaatsvinden nadat alle fasen van de opleveringstest met succes zijn afgesloten. Gedeeltelijke inbedrijfstelling of in "tijdelijke" situaties is niet toegestaan.

1 Maak een technisch dossier van de automatisering dat tenminste bestaat uit: de overzichtstekening (bijvoorbeeld afbeelding 1), het elektrisch bedradingsschema (bijvoorbeeld afbeelding 56), een analyse van de risico's en de toegepaste oplossing daarvoor, de conformiteitsverklaringen van alle fabrikanten voor de gebruikte inrichtingen. Gebruik voor GDO bijlage 1 "CE-Conformiteitsverklaring voor de onderdelen van de GDO".

2 Breng een plaatje op de deur aan met daarop tenminste de volgende gegevens: type automatisering, naam en adres van de fabrikant (verantwoordelijk voor de "inbedrijfstelling"), serienummer, bouwjaar en "CE"-keurmerk.

3 Vul de conformiteitsverklaring in en geef hem aan de eigenaar van de automatisering. Hiervoor kunt u bijlage 2 "CE-conformiteitsverklaring" gebruiken.

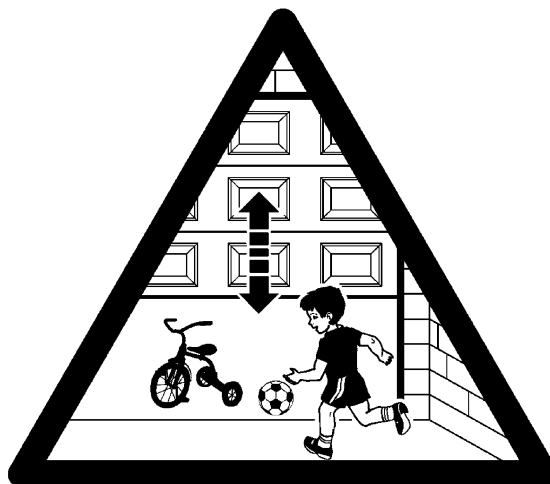
4 Maak een gebruiksaanwijzing en geef deze aan de eigenaar van de automatisering. Hiervoor kan bijvoorbeeld ook "Bijlage 3 GEBRUIKSAANWIJZING" gebruikt worden.

5 Maak een onderhoudsplan met daarin de onderhoudsvorschriften voor alle inrichtingen van de automatisering en geef dit aan de eigenaar van de automatisering.

6 Bevestig een etiket of een plaatje met aanwijzingen voor de ontgrenzeling en handbediende manoeuvre zodanig dat het niet los kan laten (gebruik de afbeeldingen uit de bijlage 3 "Gebruiksaanwijzing").

7 Informeer vóór de inbedrijfstelling de eigenaar uitvoerig over de nog aanwezige gevaren en risico's.

8 Bevestig een etiket of een plaatje met deze afbeelding (minimale hoogte 60mm) met de tekst LET OP – BEKNELLINGSGEVAAR zodanig dat het niet los kan laten.



Afbeelding 67

4 Onderhoud

Het onderhoud moet uitgevoerd worden met volledige inachtneming van de veiligheidsvoorschriften van deze handleiding en volgens de van kracht zijnde wettelijke voorschriften en regelgeving.

De inrichtingen voor de automatisering GDO vragen geen bijzonder onderhoud. Controleer echter regelmatig, tenminste om de zes maanden, of alle inrichtingen goed werken.

Voer hiertoe alle tests en controles uit die in paragraaf 3.7.1 "Opleveringstest" voorzien zijn evenals wat in paragraaf 7.3.3 "Onderhoudswerkzaamheden die de gebruiker zelf mag uitvoeren" voorzien is.

Indien er nog andere inrichtingen zijn, volg dan de aanwijzingen van het desbetreffende onderhoudsplan daarvoor.

4.1 Sloop en afvalverwerking

GDO bestaat uit verschillende soorten materiaal, enkele daarvan kunnen hergebruikt worden (aluminium, plastic, elektriciteitskabels; voor andere is afvalverwerking vereist (kaarten met elektronische elementen).

LET OP: sommige elektronische componenten zouden vervuilen- de stoffen kunnen bevatten. Laat ze niet in het milieu achter. Stel u op de hoogte van de recyclingsystemen of afvalverwerking voor GDO en houd u daarbij aan de plaatselijk geldende voorschriften.

1 Ontkoppel de automatisering van het elektriciteitsnet door de stekker uit het stopcontact te halen.

2 Demonteer alle inrichtingen en toebehoren in omgekeerde volgorde als beschreven is in hoofdstuk 3 "Installatie".

3 Haal de batterijen uit de radiozenders.

4 Verwijder de elektronische kaarten.

5 Sorteert de diversche elektrische en recycleerbare materialen en geef deze aan bedrijven die zich met het hergebruik en de afvalverwerking daarvan bezighouden.

6 Ontdoe u via de daarvoor bestemde afvalverzamelcentra van de overgebleven structuren.

5 Nadere details

In de volgende hoofdstukken wordt behandeld hoe GDO aan de persoonlijke behoeften van de gebruiker aangepast kan worden.

5.1 Geavanceerde instellingen

5.1.1 Instelling van parameters via een radiozender

Via een radiozender kunt u sommige bedrijfsparameters van de besturingseenheid instellen: er zijn vier parameters die elk vier verschillende waarden kunnen hebben:

1) Pauzetijd: tijd waarin de deur open blijft staan (in geval van automatische sluiting)

2) Functie "OPEN": reeks bewegingen gekoppeld aan elke instructie "OPEN".

3) Motorvermogen: maximaal vermogen; hierboven constateert de besturingseenheid dat er een obstakel aanwezig is en laat de deur terugkeren.

Tabel 7

Parameter	Nr.	Waarde	Handeling: uit te voeren op punt 3 van de instellingsfase
Pauzetijd	1°	15s	Druk 1 keer op toets T1
	2°	30s (*)	Druk 2 keer op toets T1
	3°	60s	Druk 3 keer op toets T1
Functie "OPEN"	1°	"Open"- "Stop"- "Sluit"- "Stop"	Druk 1 keer op toets T2
	2°	"Open"- "Stop"- "Sluit"- "Open" (*)	Druk 2 keer op toets T2
	3°	"Open"- "Open"- "Open" (alleen open)	Druk 3 keer op toets T2
Forza motore	1°	laag	Druk 1 keer op toets T3
	2°	midden	Druk 2 keer op toets T3
	3°	Hoog (*)	Druk 3keer op toets T3

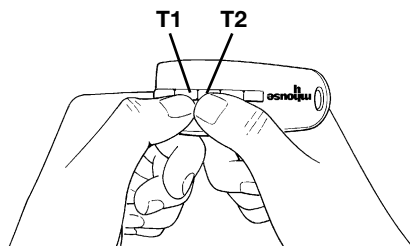
(*)Oorspronkelijke fabriekswaarde

De parameterinstelling kan met een willekeurige radiozender uitgevoerd worden, als deze maar evenals de meegeleverde radiozenders in modus 1 opgeslagen is.

Indien er geen in modus 1 opgeslagen zender beschikbaar is, kan er één alleen voor deze fase opgeslagen worden die dan meteen daarna gearnuleerd wordt (zie paragraaf 5.4.1 "Geheugenopslag in modus1" en paragraaf 5.4.4 " Annuleren van een radiozender ").

LET OP: bij het instellen via een zender moet de besturingseenheid de tijd krijgen de opdracht via radio te herkennen. In de praktijk moeten de toetsen langzaam ingedrukt en weer losgelaten worden: tenminste één seconde indrukken, één seconde loslaten enzovoorts.

1 Druk de toetsen T1 en T2 van de radiozender tegelijkertijd in en houd die tenminste 5 s ingedrukt



Afbeelding 68

2 Laat de twee toetsen weer los.

3 Verricht binnen 3 seconden de in tabel 7 voorgeschreven handeling in functie van de te wijzigen parameter.

Voorbeeld: om de pauzetijd op 60 s in te stellen

1° Druk op de toetsen T1 en T2 en houd die tenminste 5s ingedrukt

2° Laat T1 en T2 weer los

3° Druk 3 keer op toets T1

Alle parameters kunnen zonder enige contra-indicatie naar wens ingesteld worden. Alleen de instelling "motorvermogen" vereist bijzondere aandacht:

- Stel geen hoog motorvermogen in om te compenseren dat de deur punten met een abnormale wrijving heeft. Een te hoog vermogen kan de werking van het veiligheidssysteem in gevaar brengen of de deur beschadigen.

- Indien aansturing van het "motorvermogen" gebruikt wordt als hulpmiddel voor het systeem om de stootkracht te verminderen, moet na iedere instelling dit vermogen opnieuw gemeten worden, zoals dat in de norm EN 12445 voorgeschreven is.

- Weersomstandigheden kunnen van invloed zijn op de beweging van de deur. Het kan nodig zijn periodiek de instelling bij te stellen.

5.1.2 Controle van de instellingen via een radiozender

Wanneer een radiozender in modus 1 is opgeslagen, kunt u op elk gewenst moment de ingestelde waarden van alle parameters verifiëren; hiervoor gaat u als volgt te werk:

1 Druk de toetsen T1 en T2 van de radiozender tegelijkertijd in en houd die tenminste 5 s ingedrukt.

2 Laat de twee toetsen weer los.

3 Verricht binnen 3 seconden de in Tabel 8 voorgeschreven handeling op basis van de te verifiëren parameter.

4 Laat de toets weer los wanneer het waarschuwingslicht begint te knippen.

Tabel 8

Parameter	Handeling
Pauzetijd	Druk op toets T1 en houd die ingedrukt
Functie "OPEN"	Druk op toets T2 en houd die ingedrukt
Motorvermogen	Druk op toets T3 en houd die ingedrukt

5 Tel hoeveel keer dat knippert en controleer op basis van het aantal knipperingen de hiermee overeenkomende waarde van Tabel 7.

Voorbeeld: Wanneer het waarschuwingslicht drie keer knippert nadat u eerst 5 s T1 en T2 ingedrukt hebt gehouden en vervolgens op toets T1 hebt gedrukt, is de pauzetijd op 60s geprogrammeerd.

5.2 Speciale accessoires

Behalve de reeds in GDO aanwezige inrichtingen zijn er ter aanvulling van de automatiseringsinstallatie nog andere inrichtingen als optioneel toebehoren leverbaar.

GA1: KANTELARM accessoire waarmee het systeem ook kanteldeuren kan openen.

GU1: KIT HANDMATIGE ONTGRENDELING: accessoire om de deur met de hand te openen indien de stroom uitvalt.

Raadpleeg de catalogus van MHOUSE voor informatie over nieuwe accessoires of bezoek de site www.mhouse.biz.

5.3 Bijplaatsen of wegnemen van inrichtingen

U kunt op elk gewenst moment een inrichting aan een automatisering met GDO toevoegen of er een uit verwijderen.

Monteer geen inrichtingen voordat u gecontroleerd hebt of ze volledig compatibel zijn met GDO; raadpleeg de klantenservice van MHOUSE voor nadere gegevens.

5.3.1 Uitgang fototest

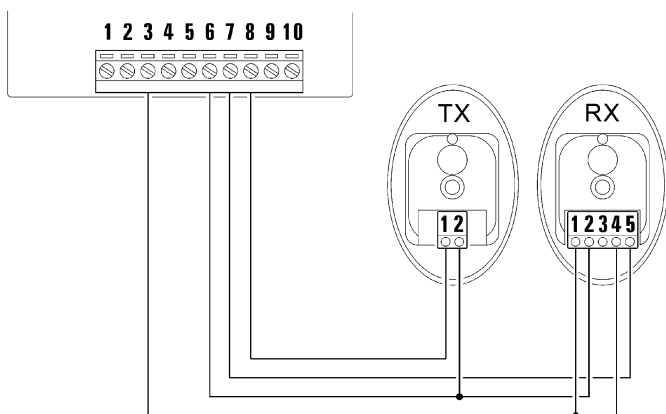
Deze besturingseenheid beschikt over de functie "Fototest" waardoor de betrouwbaarheid van de veiligheidsinrichtingen groter wordt en "categorie 2" volgens de norm EN 954-1 (uitgave 12/1998) behaald kan worden voor wat betreft de combinatie van besturingseenheid en veiligheidsfotocellen.

Telkens wanneer er een manoeuvre van start gaat, worden alle veiligheidsinrichtingen in kwestie gecontroleerd en alleen als de test een gunstig resultaat geeft, gaat de manoeuvre van start. Als de test daarentegen geen gunstig resultaat heeft (fotocel verblind door de zon, kortsluiting in de kabels e.d.) wordt de storing vastgesteld en gaat de manoeuvre niet van start.

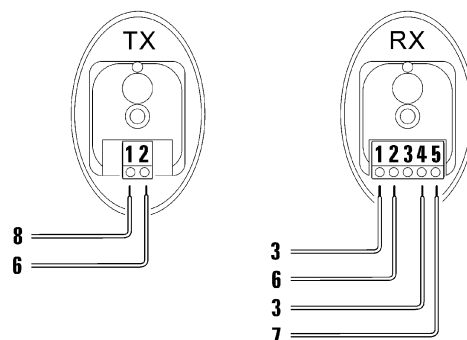
Om een stel fotocellen toe te voegen dient u het bruggetje te verwijderen en die aan te sluiten zoals hieronder beschreven wordt.

De stroom voor de zenders van de fotocellen komt niet rechtstreeks van de uitgang van de neveninrichtingen, maar van de uitgang "Fototest" tussen de klemmetjes 8-6. De maximaal te benutten stroom op de uitgang "Fototest" bedraagt 100mA.

Indien er 2 stellen fotocellen gebruikt worden waartussen interferentie mogelijk is, dient u het synchronisme zoals dat in de aanwijzingen voor de fotocellen beschreven wordt, te activeren.



Afbeelding 69



Afbeelding 70

5.3.2 Ingang STOP

STOP is de ingang die een onmiddellijke onderbreking van de manoeuvre teweegbrengt (waarbij de loop even wordt omgedraaid). Op deze ingang kunnen inrichtingen aangesloten worden die een uitgang met normaal open contacten "NA" hebben (zoals bijvoorbeeld de schakelaar KS1), maar ook inrichtingen met normaal gesloten contacten "NC", of inrichtingen die een uitgang met constante weerstand 8,2kΩ, hebben, zoals bijvoorbeeld gevoelige randen. Door het uitvoeren van de juiste handelingen kunt u op de ingang STOP meer dan één inrichting aansluiten, ook al zijn die niet van het hetzelfde type

Volg hiertoe onderstaande tabel:

Tabel 9		1. Inrichting type		
		NA	NC	8,2kΩ
2. Inrichting type:	NA	parallel (opmerking 2)	(opmerking 1)	parallel
	NC	(opmerking 1)	serieel (opmerking 3)	serieel
	8,2kΩ	parallel	serieel	niet toegestaan (opmerking 4)

Opmerking 1. Een combinatie NA en NC is mogelijk door de 2 contacten parallel te schakelen en met contact NC serieel een weerstand van 8,2kΩ (te verbinden (en dus is ook de combinatie van de 3 inrichtingen mogelijk: NA, NC en 8,2kΩ).

Opmerking 2. U kunt meerdere NA-inrichtingen zonder enige beperking parallel met elkaar verbinden.

Opmerking 3. U kunt meerdere NC-inrichtingen zonder enige beperking serieel met elkaar verbinden.

Opmerking 4. U kunt slechts 2 inrichtingen met een uitgang met constante weerstand 8,2kΩ parallel verbinden. Eventueel moeten meer inrichtingen via een "cascadeschakeling" op één enkele eindweerstand van 8,2kΩ aangesloten worden.

Let op: indien de ingang STOP gebruikt wordt om inrichtingen met een veiligheidsfunctie te verbinden, garanderen alleen die inrichtingen welke een uitgang met een constante weerstand van 8,2kΩ hebben, de veiligheids categorie 3 tegen storingen.

De besturingseenheid herkent de op de ingang STOP aangesloten ingang tijdens de herkenningsfase van de openings- en sluitstanden van de deur; daarna wordt er een STOP veroorzaakt wanneer er zich enige verandering voordoet ten opzicht van de aanvankelijk herkende stand van zaken.

5.4 Geheugenopslag van radiozenders

De besturingseenheid bevat een radio-ontvanger voor TX4 zenders. De zenders in de verpakking zijn reeds in het geheugen opgeslagen en gebruiksklaar. Indien u een nieuwe radiozender wilt opslaan, kunt u uit twee mogelijkheden kiezen:

- Modus 1: in deze "modus" wordt de hele radiozender gebruikt, d.w.z. alle toetsen voeren een vooraf ingestelde opdracht uit (de bij GD0 geleverde zenders zijn in modus 1 opgeslagen). Het is duidelijk dat een radiozender in modus 1 slechts gebruikt kan worden om één enkele automatisering aan te sturen, d.w.z.:

Toets T1	Opdracht "OPEN"
Toets T2	Opdracht "Deelopening "
Toets T3	Opdracht "Alleen Openen"
Toets T4	Opdracht " Alleen Sluiten"

- Modus 2: aan elke toets kan één van de vier beschikbare opdrachten gekoppeld worden. Indien u deze modus goed gebruikt kunt u ook 2 of meerdere verschillende automatiseringen aansturen, bijvoorbeeld:

Toets T1	Opdracht " Alleen Openen" automatisering N° 1
Toets T2	Opdracht " Alleen Sluiten " automatisering N° 1
Toets T3	Opdracht "OPEN" automatisering N° 2
Toets T4	Opdracht "OPEN" automatisering N° 3

Natuurlijk is iedere zender een geval op zich en kunnen in dezelfde besturingseenheid sommige in modus 1 en andere in modus 2 opgeslagen worden.

De totale geheugencapaciteit is 150 eenheden. Bij geheugenopslag in modus 1 wordt er één eenheid voor elke zender gebruikt, terwijl dat bij modus 2 één eenheid voor elke toets is.

Let op: omdat de procedures voor geheugenopslag aan tijd (10s) gebonden zijn moet u eerst de aanwijzingen van de volgende paragrafen doorlezen en daarna tot uitvoering daarvan overgaan.

5.4.1 Geheugenopslag in modus 1

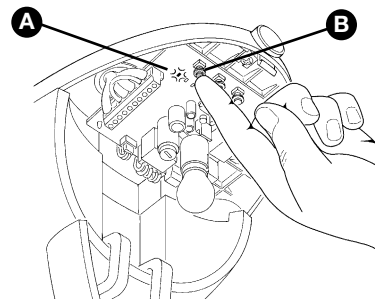
- 1 Druk tenminste 3 s op toets P1 [B].

Laat de toets los wanneer het ledlampje P1 [A] gaat branden.

- 2 Druk binnen 10s tenminste 3s op een willekeurige toets van de radiozender die in het geheugen opgeslagen moet worden.

Indien de geheugenopslag goed verlopen is, gaat het ledlampje "P1" 3 keer knipperen.

- 3 Indien er andere zenders opgeslagen moeten worden, dient u nogmaals stap 2 binnen 10 s uit te voeren; anders wordt de fase van geheugenopslag automatisch beëindigd.



Afbeelding 69

5.4.2 Geheugenopslag in modus 2

Wanneer de radiozender in Modus 2 in het geheugen is opgeslagen, kan er aan elke toets één van de volgende vier opdrachten gekoppeld worden: "OPEN", "Gedeeltelijke Opening", " Alleen Openen" en " Alleen Sluiten".

In Modo 2 ogni tasto richiede una propria fase di memorizzazione. In modus 2 is er voor elke toets een eigen opslagfase nodig.

1 keer	Opdracht "OPEN"
2 keer	Opdracht "Gedeeltelijke Opening"
3 keer	Opdracht "Alleen Openen"
4 keer	Opdracht "Alleen Sluiten"

- 1 Druk zoveel keer op toets P1 (afbeelding 71) van de besturingseenheid als voor de gewenste opdracht nodig is, en kijk daarvoor op onderstaande tabel:

- 2 Controleer of het ledlampje P1 zoveel keer knippert als de tabel voor de geselecteerde opdracht vermeldt.

- 3 Druk binnen 10 s tenminste 2 s op de gewenste toets van de radiozender die in het geheugen opgeslagen moet worden.

Se la memorizzazione è andata a buon fine il LED P1 farà 3 lampeggi lenti.

- 4 Indien er voor hetzelfde type opdracht nog meer zenders opgeslagen moeten worden, dient u binnen nog eens 10 s stap 3 te herhalen; anders wordt de fase van geheugenopslag automatisch beëindigd.

5.4.3 Geheugenopslag op afstand

U kunt een nieuwe radiozender in het geheugen van de besturingseenheid opslaan zonder rechtstreeks op de toetsen van de besturingseenheid te drukken. U dient dan over een functionerende "OUDE" radiozender te beschikken, die in het geheugen van de besturingseenheid is opgeslagen. De "NIEUWE" radiozender die opgeslagen moet worden, "erft" de kenmerken van de OUDE. Indien de OUDE radiozender in modus 1 opgeslagen is, wordt ook de NIEUWE in modus 1 opgeslagen. In dit geval kunt u tijdens de opslagfase op een willekeurige toets van de twee zenders drukken. Indien de OUDE radiozender in modus 2 opgeslagen is, moet u op de OUDE radiozender de toets met de gewenste opdracht indrukken en op de NIEUWE de toets die u aan die opdracht wilt koppelen.

Ga met de twee zenders binnen het bereik van de automatisering staan en voer de volgende stappen uit:

- 1 Druk tenminste 5s op de toets van de NIEUWE radiozender en laat hem dan weer los.

- 2 Druk 3 keer langzaam op de toets van de OUDE radiozender.

- 3 Druk 1 keer langzaam op de toets van de NIEUWE radiozender.

Nu wordt de NIEUWE radiozender door de besturingseenheid herkend en neemt hij de kenmerken van de OUDE over.

Indien er nog andere zenders opgeslagen moeten worden, dient u alle stappen voor elke nieuwe zender te herhalen.

5.4.4 Annuleren van een radiozender

Alleen indien u een radiozender ter beschikking hebt, kunt u met onderstaande handelingen een radiozender annuleren.

Indien de zender in modus 1 is opgeslagen, is één enkele annuleringsfase voldoende en kunt u bij punt 3 op een willekeurige toets drukken. Indien de zender in modus 2 is opgeslagen, is er een annuleringsfase voor elke opgeslagen toets vereist.

1 Druk op toets P1 [B] (Afbeelding 71) van de besturingseenheid en houd die ingedrukt.

2 Wacht tot het ledlampje P1 [A] gaat branden en druk vervolgens binnen drie seconden:

3 Tenminste drie seconden lang op de toets van de radiozender die geannuleerd moet worden. Indien de annulering tot stand gekomen is, gaat het ledlampje P1 vijf keer snel knipperen. Indien het ledlampje P1 1 keer langzaam knippert, heeft de annuleringsfase niet plaatsgevonden, omdat de zender niet in het geheugen opgeslagen is.

4 Indien er nog meer zenders geannuleerd moeten worden, herhaalt u stap 3 binnen tien seconden terwijl u toets P1 ingedrukt houdt; anders wordt de annuleringsfase automatisch beëindigd.

5.4.5 Annuleren van alle radiozenders

Door onderstaande handelingen uit te voeren kunt u alle opgeslagen zenders annuleren.

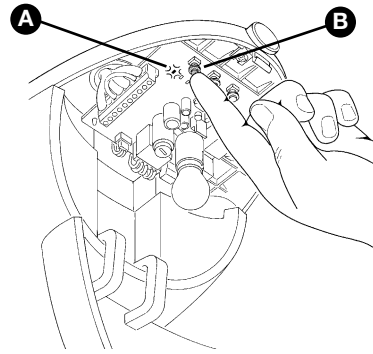
1 Druk op toets P1 [B] van de besturingseenheid en houd die ingedrukt.

2 Wacht dat het ledlampje P1 [A] gaat branden, uitgaat en tenslotte 3 keer gaat knipperen.

3 Laat de toets P1 precies bij de derde knippering los.

4 Wacht ongeveer 4s tot de annuleringsfase ten einde is; tijdens deze fase knippert het ledlampje heel snel.

Indien de procedure goed verlopen is, gaat het ledlampje "P1" kort daarna 5 keer langzaam knipperen.



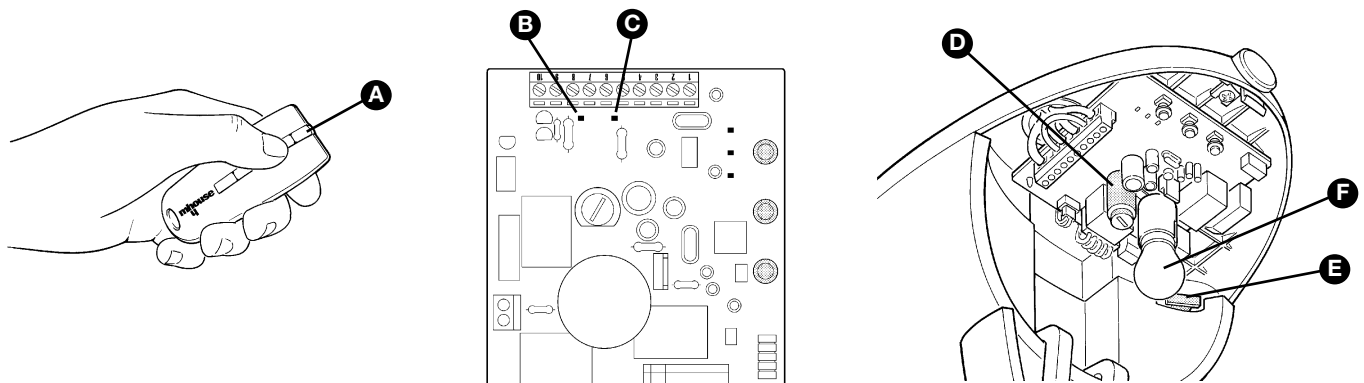
Afbeelding 72

5.5 Oplossen van problemen

In onderstaande tabel kunt u nuttige aanwijzingen vinden om eventuele storingen te verhelpen die u tijdens de installatie of bij een eventueel defect tegen kunt komen.

Tabel 10

Symptomen	Waarschijnlijke oorzaak en mogelijke remedie
De radiozender geeft geen enkel signaal (led [A] gaat niet branden)	<ul style="list-style-type: none"> Controleer of de batterijen leeg zijn en vervang ze eventueel (paragraaf 7.3.4. "Vervanging van de batterij van de afstandsbediening").
De manoeuvre gaat niet van start en het ledlampje "OK" [B] knippert niet	<ul style="list-style-type: none"> Controleer of de voedingskabel goed in het stopcontact van het elektriciteitsnet zit. Controleer of de zekeringen [D] of [E] in werking getreden zijn; zo ja, ga dan na wat de oorzaak van de storing is en vervang ze vervolgens met andere die dezelfde stroomwaarde en kenmerken hebben.
De manoeuvre gaat niet van start en het gebruikerslicht [F] brandt niet.	<ul style="list-style-type: none"> Controleer of de instructie daadwerkelijk ontvangen is. Als de instructie correct bij de besturingseenheid aankomt, moet het ledlampje "OK" 2 maal lang knipperen."
De manoeuvre gaat niet van start en het gebruikerslicht knippert enkele keren.	<ul style="list-style-type: none"> Controleer of de ingang STOP actief is, d.w.z. of het ledlampje "STOP" [C] brandt. Is dit niet het geval, controleer dan of de inrichting op de ingang STOP is aangesloten. De test van de fotocellen die aan het begin van iedere manoeuvre uitgevoerd wordt, heeft geen positief resultaat gegeven. Controleer de fotocellen ook aan de hand van Tabel 11 (zie paragraaf 5.6.1 Fotocellen).
De manoeuvre gaat van start maar onmiddellijk daarna loopt de deur terug	<ul style="list-style-type: none"> De geselecteerde kracht is te klein om de deur te kunnen laten bewegen. Controleer of er obstakels zijn en selecteer eventueel een grotere kracht zoals dat in hoofdstuk 5.1 "Geavanceerde afstelling" beschreven wordt.
De manoeuvre wordt wel uitgevoerd, maar het waarschuwingslicht werkt niet	<ul style="list-style-type: none"> Controleer of er tijdens e manoeuvre spanning staat tussen de klemmetjes 9 en 10 van het waarschuwingslicht (daar het een knipperlicht is, is de spanningswaarde niet erg hoog: circa 10-30Vac); als er spanning is, is het probleem te wijten aan de lamp die vervangen dient te worden met een nieuwe lamp die dezelfde kenmerken heeft.
De manoeuvre wordt wel uitgevoerd, maar het gebruikerslicht functioneert niet.	<ul style="list-style-type: none"> Zet een nieuwe gloeilamp [F] met dezelfde kenmerken in.



Afbeelding 73

5.6 Diagnose en signaleringen

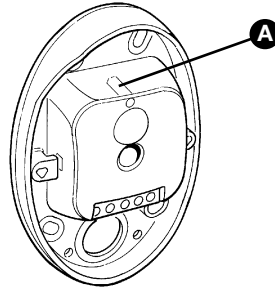
Sommige inrichtingen geven zelf al speciale signaleringen waardoor het mogelijk is de bedrijfsstatus of eventuele storing te herkennen.

5.6.1 Fotocellen

In de fotocellen bevindt zich een ledlampje "SAFE" [A] (afbeelding 74) waarmee de bedrijfsstatus op ieder moment gecontroleerd kan worden.

Tabel 11

LED "SAFE"	BETEKENINGS	STATUS UITGANG	HANDELING
Altijd uit	Signaal OK = Geen enkel obstakel	Actief	Alles OK
Langzaam knipperen	Schaars signaal = Geen enkel obstakel	Actief	Centreer beter
Snel knipperen	Zeer slecht signaal = Geen enkel obstakel	Actief	Controleer centrering, eventueel vuil aanwezig en omgeving
Brandt continu	Signaal nul = Obstakel aanwezig	Alarm	Verwijder obstakel



Afbeelding 73

5.6.2 Waarschuwingslicht en gebruikerslicht

Het waarschuwingslicht knippert tijdens de manoeuvre één keer per seconde, terwijl het gebruikerslicht ononderbroken brandt. In geval van storing knippert het waarschuwingslicht sneller (het duurt dan een halve seconde). De knipperingen worden worden twee keer herhaald, met een pauze van een seconde daartussen. Dezelfde diagnoseknipperingen ziet u ook op het gebruikerslicht.

Tabel 12

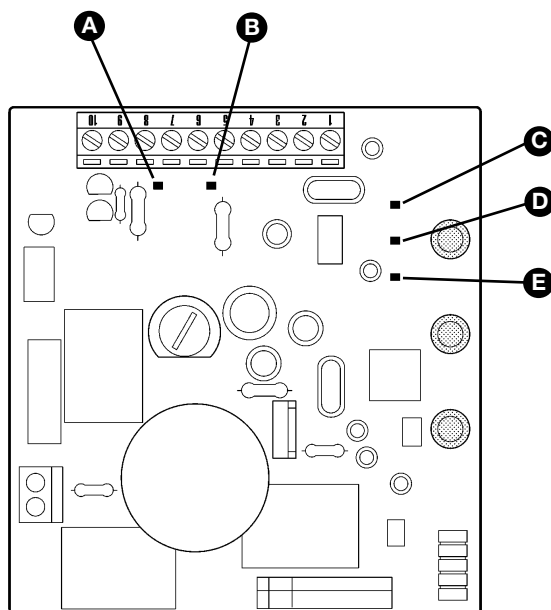
Snelle Knipperinden	Status	Handeling
2 knipperingen, een pauze van 1 seconde, 2 knipperingen	Inwerkingtreding van een fotocel	Aan het begin van de manoeuvre geven één of meer fotocellen geen toestemming. Controleer of er obstakels zijn. Tijdens de manoeuvre is er geen actie vereist, indien er inderdaad een obstakel aanwezig is.
3 knippeningen, een pauze van 1 seconde, 3 knipperingen	Inwerkingtreding begrenzer "motorvermogen"	Tijdens de manoeuvre heeft de deur meer wrijving ondervonden. Ga na wat de oorzaak is.
4 knipperingen, een pauze van 1 seconde, 4 knipperingen	Inwerkingtreding van de ingang STOP.	Aan het begin van de manoeuvre of tijdens de beweging is de ingang STOP in werking getreden. Ga na wat de oorzaak is.

5.6.3 Besturingseenheid

Op de besturingseenheid bevindt zich een reeks ledlampjes waarvan elk een specifieke signalering kan geven, zowel wanneer alles goed werkt als in geval van storingen.

Tabel 13

LED OK [A]	Status	Handeling
Uit	Storing	Controleer of er stroom is. Controleer of er geen zekeringen in werking zijn getreden. Ga in dat geval na wat de oorzaak van het defect is en vervang de zekeringen met andere die dezelfde waarde hebben
Aan	Ernstige storing	Er is een ernstige storing opgetreden. Probeer de besturingseenheid enkele seconden uit te zetten. Indien er geen verandering optreedt, is er een defect en moet de elektronische kaart vervangen worden
Eén knippering per seconde	Alles OK	Besturingseenheid werkt normaal
2 lange knipperingen	Er is een verandering in de status van de ingangen	Dit is normaal wanneer er een wijziging plaatsvindt bij de ingangen OPEN en STOP, bij inwerkingtreding van de fotocellen of wanneer de radiozender gebruikt wordt
Reeks knipperingen afgewisseld door een pauze	Dit is dezelfde signalering als die op het waarschuwingslicht en het gebruikerslicht (zie Tabel 12)	
LED STOP [B]	Status	Handeling
Uit	Activering van de ingang STOP	Controleer de op de ingang STOP aangesloten inrichtingen
Aan	Alles OK	Ingang STOP actief
Eén knippering per seconde	Er is geen inrichting in het geheugen opgeslagen of er is een fout opgetreden in de in het geheugen opgeslagen inrichtingen	Er kunnen inrichtingen defect zijn; controleer en probeer eventueel de herkenningsprocedure opnieuw uit te voeren (zie paragraaf 3.5.1 "Herkennen van de openings-en sluitstanden van de deur")
LED P1 [C]	Status	Handeling
Uit	Alles OK	Er wordt niets in het geheugen opgeslagen
Aan	Opslag in modus 1	Dit is normaal tijdens opslag in modus 1 die ten hoogste 10s duurt
Reeks snelle knipperingen, 1 - 4	Opslag in modus 2	Dit is normaal tbij opslag in modus 2 die ten hoogste 10s duurt
LED P2 [D]	Status	Handeling
Uit	Alles OK	"Langzame" snelheid gekozen
Aan	Alles OK	"Snelle" snelheid gekozen
Eén knippering per seconde	De herkenningsprocedure is niet uitgevoerd of er zijn fouten in de in gegevens in het geheugen	Voer opnieuw de herkenningsprocedure voor de eindstanden uit (zie paragraaf 3.5.1. "Herkennen van de openings-en sluitstanden van de deur")
2 knipperingen per seconde	Herkenningsfase inrichtingen in uitvoering	Geeft aan dat de zoekfase van de aangesloten inrichtingen gaande is (die ten hoogste enkele seconden duurt).
LED P3 [E]	Status	Handeling
Uit	Alles OK	Enkele cyclus
Aan	Alles OK	Complete cyclus
Eén knippering per seconde	De herkenningsprocedure is niet uitgevoerd of er zijn fouten in de in gegevens in het geheugen	Voer opnieuw de herkenningsprocedure voor de eindstanden uit (zie paragraaf 3.5.1. "Herkennen van de openings-en sluitstanden van de deur")
2 knipperingen per seconde	Herkenningsfase van de standen gaande	



Afbeelding 75

6 Technische kenmerken

GD0 is een artikel van NICE S.p.a. (TV) I, MHOUSE S.r.l. is een vennootschap behorende tot de groep NICE S.p.a.

Teneinde haar producten steeds meer te vervolmaken behoudt NICE S.p.a. zich het recht voor op elk gewenst moment en zonder voorbericht wijzigingen in haar producten aan te brengen, waarbij functionaliteit en gebruiksbestemming echter gehandhaafd blijven.

N.B.: alle technische kenmerken hebben betrekking op een temperatuur van 20°C.

Deuropener GD0K voor sectionaal- of kanteldeuren

Type	Elektromechanische deuropener voor automatiseren van automatische sectionaal- of kanteldeuren met ingebouwde besturingseenheid compleet met radio-ontvanger voor "TX4"-zenders.
Gebruikte technologie	24Vdc motor, tandwielvertraging met tandwerk voorzien van helicoïdale tanden, tractie met tandriem en mechanische ontgrendeling. Een transformator die zich in de motor bevindt, maar gescheiden is van de besturingseenheid brengt de netspanning terug tot een nominale spanning van 24Vdc die in de gehele automatiseringsinstallatie gebruikt wordt.
Maximumkoppel bij de start [corrispondente alla capacità di sviluppare una forza per mettere in movimento l'anta]	9.9Nm [550N]
Nominale koppel [overeenkomende met de capaciteit een dussdanige kracht te ontwikkelen dat de vleugel in beweging komt]	4.95Nm [275N]
Snelheid loos [overeenkomend met] indien de geprogrammeerde snelheid "Snel" is	103rpm [0.14m/s] La centrale consente di programmare 2 velocità pari a 100% - 60% circa
Snelheid bij het nominale koppel [overeenkomend met] indien de geprogrammeerde snelheid "Snel" is	52rpm [0.07m/s]
Maximumfrequentie cycli	50 complete cycli per dag (de besturingseenheid beperkt het aantal tot maximaal ongeveer 10 cycli per uur)
Maximumduur continue werking	3 minuten (de besturingseenheid beperkt de continue werking tot het maximum zoals voorzien in de tabellen 3 en 4)
Gebruiksbeperkingen	Op grond van de structurele kenmerken is de deuropener geschikt voor toepassing op sectionaal- en kanteldeuren met tegengewichten die binnen onderstaande waarden liggen: - Sectionaaldeuren: max. hoogte 240 cm – max. breedte 300 cm (7,2 m ²) - max. vermogen 55kg - Kanteldeuren: max. hoogte 240 cm – max. breedte 270 cm (6,48 m ²) - max. vermogen 55kg
Stroomvoorziening GD0	230Vac (±10%) 50/60Hz
Stroomvoorziening GD0/V1	120Vac (±10%) 50/60Hz
Maximaal opgenomen vermogen	200W
Isoleringsklasse	1 (aarding is noodzakelijk)
Noodstroomvoorziening	---
Uitgang waarschuwingslicht	Voor lichtsignalen met 12V-lamp van maximaal 21W
Gebruikerslicht	12V, max. 21 W lamp fitting BA15 (type autolamp), blijft 60s na de manoeuvre branden
Ingang "FOTO"	Voor veiligheidsinrichtingen zoals de fotocellen PH0
Ingang "OPEN"	Voor normaal open contacten (sluiting van het contact veroorzaakt de opdracht "OPEN")
Ingang "STOP"	Voor normaal open contacten en/of voor constante weerstand 8,2KΩ, of voor normaal gesloten contacten met automatische herkenning van de "normale" status (een verandering ten opzichte van de opgeslagen status veroorzaakt de opdracht "STOP")
Ingang Radio-antenne	52Ω voor kabel type RG58 of dergelijke
Maximale kabellengte	Stroomvoorziening via het elektriciteitsnet: 30m; uitgangen motoren: 10m; andere ingangen / uitgangen: 20 m met een antennekabel bij voorkeur korter dan 5m (neem de aanbevelingen met betrekking tot de minimumdoorsnede en het type kabels in acht)
Mogelijkheid afstandsbediening	Met TX4-zenders is de besturingseenheid ingesteld op ontvangst van één van de volgende opdrachten : "OPEN", "Open Gedeeltelijk", "Open Alleen" en "Sluit Alleen"
Trasmittitori TX4 memorizzabili	Tot 150 s en indien opgeslagen in modus 1
Zendbereik TX4-zenders	Van 10 tot 50m zonder antenne, van 50 tot 100m met een in het waarschuwingslicht FL1 ingebouwde ontvangstantenne. Deze afstand kan variëren wanneer er obstakels of eventuele elektromagnetische storingen zijn; ook is van invloed de plaats van de in het waarschuwingslicht ingebouwde ontvangstantenne.
Programmeerbare functies	"Enkele Cyclus" of met "Complete Cyclus" (automatische sluiting) Motorsnelheid "langzaam" of "snel" "Pauzetijd in een "complete cyclus" kan 15, 30, 60 seconden bedragen. Type gedeeltelijke opening: er kan gekozen worden uit 4 verschillende manieren. Gevoeligheid detectorsysteem obstakels: er kan uit 4 niveaus gekozen worden. Werking van de opdracht "OPEN": er kan uit 3 modi gekozen worden
Automatisch geprogrammeerde functies	Automatische waarneming van het type "STOP"-inrichting (contact Normaal Open, Normaal Gesloten of weerstand van 8,2KΩ) Automatische waarneming van de lengte van de sectionaal- of kanteldeur en berekening van de plaats van snelheidsvermindering
TOmgevings- en bedrijfstemperatuur	-20 ÷ 50°C
Gebruik in zure, zoute of potentieel explosieve omgeving	Nee
Montage	Horizontaal
Beschermingsgraad	IP40
Afmetingen / gewicht	390 x 210 x h 130mm / 3kg

Fotocellen PH0 (optional)

Type	Detector voor automatiseren van hekken of automatische deuren (type D volgens de norm EN 12453) bestaande uit het stel: zender "TX" en ontvanger "RX"
Gebruikte technologie	Optisch, via rechtstreekse interpolatie TX-RX met gemoduleerde infraroodstraal
Waarnemingsvermogen	Ondoorzichtige voorwerpen op de optische as tussen TX-RX die groter dan 50mm zijn en een snelheid van minder dan 1,6m/s hebben
Zendhoek TX	20° ongeveer
Ontvangsthoek RX ongeveer	20° ongeveer
Nuttig bereik	Tot 10m met maximale TX-RX asafwijking van ± 5° (de inrichting kan ook onder bijzonder ongunstige weersomstandigheden een obstakel signaleren)
Stroomvoorziening/uitgang	zonder bruggetje 24Vac/Vcc limieten 18-35Vcc, 15-28Vac met bruggetje 12Vac/Vcc limieten 10-18Vcc, 9-15Vac
Maximale opname	25mA RX, 30mA TX = 55mA per stel
Maximale kabellengte	Tot 20 m (houd u aan de aanbevelingen voor minimumdoorsnede en type kabels)
Omgevings- en bedrijfstemperatuur	-20 ÷ 50°C
Gebruik in zure, zoute of potentieel explosieve omgeving	Nee
Montage	Verticaal aan de wand
Beschermingsgraad	IP44
Afmetingen / gewicht	95 x 65 h 25mm / 65g

Sleutelschakelaar KS1 (optional)

Type	Dubbele schakelaar met sleutel voor het bedienen van automatiseren in automatische hekken en deuren. Met verlichting voor gebruik in het donker.
Gebruikte technologie	Bediening beschermd door een slot; wanneer u de sleutel in het slot steekt en naar rechts draait gaat een contact dicht, draait u de sleutel naar links dan gaat het tweede contact dicht. Steeds brengt een veer de sleutel in de middenstand terug.
Braakbeveiliging	Om bij de verbindingen te komen kunt u de schakelaar alleen openen nadat u de sleutel in het slot gestoken hebt en die in één van de twee richtingen omgedraaid hebt
Veiligheid slot	Sleutel met 450 verschillende codes
Stroomvoorziening/contacten	De inrichting kan alleen op de klemmetjes 3-4 ingang "OPEN" en 5-6 "STOP" van de besturingseenheden voor een MHOUSE automatisering worden aangesloten waar de instructiesignalen naartoe gestuurd worden en waar de elektrische stroom voor de verlichting uit opgenomen wordt
Omgevings- en bedrijfstemperatuur	-20 ÷ 50°C
Gebruik in zure, zoute of potentieel explosieve atmosfeer	Nee
Montage	Verticaal aan de wand
Beschermingsgraad	IP44
Afmetingen / gewicht	95 x 65 h 36mm / 135g

Waarschuwingslicht FL1 (optional)

Type	Knipperend waarschuwingslicht voor automatiseren van automatische hekken en deuren. De inrichting heeft een ingebouwde ontvangstantenne voor afstandsbediening
Gebruikte technologie	Waarschuwingslicht met 12V lamp van 21 W aangestuurd door een besturingseenheid voor MHOUSE-automatiseringen
Lamp	12V 21W fitting BA15 (I lamp type autolamp)
Stroomvoorziening/contacten	De inrichting kan alleen op de klemmetjes 9-10 uitgang "FLASH" en 1-2 ingang "ANTENNE" van de besturingseenheden voor een MHOUSE automatisering worden aangesloten
Omgevings- en bedrijfstemperatuur	-20 ÷ 50°C
Gebruik in zure, zoute of potentieel explosieve atmosfeer	Nee
Montage	Horizontaal op een vlak of verticaal aan de wand
Beschermingsgraad	IP44
Afmetingen / gewicht	120 x 60 h 170mm / 285g

Zender TX4

Type	Radiozender voor afstandsbediening van automatismen voor sectionaal- of kanteldeuren
Gebruikte technologie	Gecodeerde AM OOK modulering van radiodragers
Frequentie	433.92 Mhz
Rolling	Code-codering met 64 bits-code (18 miljard x 1 miljard combinaties)
Toetsen	4, elke toets verzendt een opdracht en elke toets kan voor diverse opdrachten van dezelfde besturingseenheid gebruikt worden of om diverse besturingseenheden te besturen
Uitstralingsvermogen	0,0001W ca
Stroomvoorziening	6V +20% -40% met 2 lithiumbatterijen CR2016
Duur batterijen	3 jaar, geschat op een basis van 10 opdrachten/dag van 1s bij 20°C (bij lage temperaturen neemt de batterijwerking af)
Omgevings- en bedrijfstemperatuur	-20 ÷ 50°C
Gebruik in zure, zoute of potentieel explosieve atmosfeer	Nee
Beschermingsgraad	IP40 (gebruik in huis of in beschermde ruimtes)
Afmetingen / gewicht	72 x 31 h 11mm / 18g

7 Bijlagen

U vindt hierbij enkele nuttige documenten voor het samenstellen van het technisch dossier

7.1 Bijlage 1: CE-conformiteitsverklaring voor elementen van GD0

CE-conformiteitsverklaring voor GD0 elementen. De verklaring moet bij het technische dossier gevoegd worden.

7.2 Bijlage 2: CE-conformiteitsverklaring van de gemotoriseerde sectionaaldeur resp. kanteldeur

De CE-conformiteitsverklaring moet ingevuld aan de eigenaar van de gemotoriseerde sectionaaldeur resp. kanteldeur overhandigd worden.

7.3 Bijlage 3: Gebruiksaanwijzing

Korte gebruiksaanwijzing die u kunt gebruiken als voorbeeld voor het samenstellen van een gebruiksaanwijzing die u aan de eigenaar van de gemotoriseerde sectionaaldeur of kanteldeur dient te overhandigen

Verklaring van overeenkomst

CE-verklaring van overeenkomst met de Richtlijnen 98/37/EG, 73/23/CEE, 89/336/EEG en 1999/5/ EG
GDO wordt vervaardigd door NICE S.p.a. (TV) I; MHOUSE S.r.l. is een vennootschap van de groep Nice S.p.a.

Nummer: 213/GDO/NL Datum: 02-02-2005 Herziening: 00

Ondergetekend Lauro Buoro, in zijn hoedanigheid van Gedelegeerd Bestuurder, verklaart onder zijn verantwoordelijkheid dat het product:

Naam fabrikant : NICE S.p.a.
Adres : Via Pezza Alta 13, 31046 Z.I. Rustignè, Oderzo (TV) Italia
Type: Elektromechanische reductiemotor met ingebouwde besturingseenheid en radio-ontvanger
Modellen: GDO
Accessoires: TX4, PH0, KS1, FL1

In overeenstemming is met de bepalingen van de communautaire richtlijn:

Referentie	Titel
98/37/EG (gewijzigd 89/392/CEE)	RICHTLIJN 98/37/EG VAN HET EUROPEES PARLEMENT EN VAN DE RAAD van 22 juni 1998 inzake de onderlinge aanpassing van de wetgevingen van de Lidstaten betreffende machines. Tweede Bijlage II, deel B (EG-Verklaring van overeenstemming van de fabrikant).

Zoals voorzien in de richtlijn 98/37/ EG wijzen wij erop dat het verboden is de machine waarin bovengenoemd product wordt ingebouwd in gebruik te stellen voordat deze in overeenstemming met de bepalingen van de richtlijn 98/37/ EG is verklaard.

In overeenstemming is met de bepalingen van de onderstaande communautaire richtlijnen is, zoals die bij Richtlijn 93/68/ EEG van de Raad van 22 juli 1993 gewijzigd zijn:

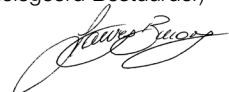
Referentie	Titel
73/23/ EEG	RICHTLIJN 73/23/ EEG VAN DE RAAD van 19 februari 1973 inzake de onderlinge aanpassing van de wetgevingen van de Lidstaten betreffende elektrisch materiaal dat wordt gebruikt bestemd voor een toepassing binnen bepaalde spanningsgrenzen.
89/336/EEG	RICHTLIJN 89/336/ EEG VAN DE RAAD van 3 mei 1989, inzake de onderlinge aanpassing van de wetgevingen van de Lidstaten betreffende elektromagnetische compatibiliteit. Volgens de volgende geharmoniseerde normen: EN 61000-6-2; EN 61000-6-3.

Bovendien in overeenstemming is met de essentiële vereisten onder artikel 3 van onderstaande communautaire richtlijn, voor het gebruik waarvoor deze producten bestemd zijn:

Referentie	Titel
1999/5/ EG	RICHTLIJN 1999/5/ EG VAN HET EUROPESE PARLEMENT EN DE RAAD van 9 maart 1999 betreffende radio-apparatuur en telecommunicatie-eindapparatuur en de wederzijdse erkenning van hun conformiteit. Volgens de volgende normen: ETSI EN 300 220-3; ETSI EN 301 489-1; ETSI EN 301 498-3.

Oderzo, 2 Februari 2005

Lauro Buoro
(Gedelegeerd Bestuurder)



Verklaring van overeenkomst

Op grond van de Richtlijn 98/37/CEE BIJLAGE II deel A (CE-conformiteitsverklaring voor machines)

Ondergetekende / firma::

(naam of firmanaam van degene die de gemotoriseerde sectionaal- of kanteldeur in bedrijf heeft gesteld):

(Adres)

Verklaart op eigen verantwoording dat::

De automatisering : gemotoriseerde sectionaal- of kanteldeur

Serienr. : _____

Bouwjaar : _____

Plaats (Adres) : _____

aan de essentiële vereisten van onderstaande richtlijnen voldoet:

98/37/CE Richtlijn "machines"
89/336/CEE Richtlijn elektromagnetische compatibiliteit
73/23/CEE Richtlijn "laagspanning"
99/5/CE Richtlijn "R&TTE"

evenals aan de voorschriften van onderstaande geharmoniseerde normen:

EN 12445 " Deuren en hekken voor industrie, handel en garages. Gebruiksveiligheid gemotoriseerde deuren - Testmethoden".
EN 12453 Deuren en hekken voor industrie, handel en garages. Gebruiksveiligheid gemotoriseerde deuren - Vereisten"

Naam _____ Handtekening _____

Datum _____ Plaats _____



7.3 Bijlage 3: GEBRUIKSAANWIJZING

Het is raadzaam deze gebruiksaanwijzing te bewaren en aan elke gebruiker van het automatisme ter beschikking te stellen

7.3.1 Veiligheidsvoorschriften

- **Let op de poort wanneer die in beweging is en blijf op een veilige afstand zolang de deur niet helemaal open of dicht is; ga niet door de deuropening zolang de deur niet helemaal open is en stil staat**
- **Laat kinderen niet in de nabijheid van de deur of met de bedieningen daarvan spelen.**
- **Houd de zenders uit de buurt van kinderen**
- **Stop er onmiddellijk mee het automatisme te gebruiken zodra u een storing opmerkt (geluiden of schokkende bewegingen).**

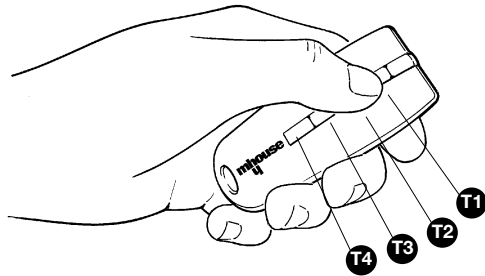
Indien u geen gevolg aan deze waarschuwing geeft, kan dit ernstige gevaren en risico's voor ongevallen met zich meebrengen.

- **Raak geen enkel onderdeel van de deur aan, terwijl die in beweging is.**
- **Laat regelmatig controles op basis van volgens de voorschriften van het onderhoudsprogramma uitvoeren.**
- **Onderhouds- of reparatiewerkzaamheden mogen uitsluitend door gekwalificeerd technisch personeel uitgevoerd worden.**

7.3.2 Bediening van de sectionaal- of kanteldeur

Met radiozender

De meegeleverde radiozender is klaar voor gebruik en de vier toetsen hebben de volgende functies:



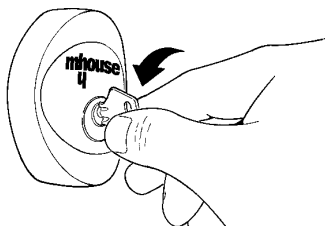
Afbeelding 76

Functie(*)	
Toets T1	
Toets T2	
Toets T3	
Toets T4	

(*) Deze tabel moet door degene die de programmering verricht heeft, ingevuld worden.

Met sleutelschakelaar (optioneel)

De schakelaar heeft twee standen met automatische terugkeer naar het midden.



Afbeelding 77

Handeling	Functie
Naar rechts gedraaid: "OPEN"	(*)
Naar links gedraaid: "STOP"	Onderbreekt de beweging van de sectionaal- of kanteldeur

(*) Dit element moet ingevuld worden door degene die de programmering verricht heeft.

Bediening terwijl beveiligingen buiten gebruik zijn

Ook indien de beveiliging niet goed werken of buiten gebruik zijn, kan de deur toch bediend worden.

1 Activeer de bedieningsinrichting van de deur (afstandsbediening of sleutelschakelaar). Indien de beveiligingsinrichtingen toestemming geven, gaat de deur normaal open; zo niet dan moet u de bedieningsinrichting binnen 3 seconden nogmaals activeren en geactiveerd houden.

2 Na ongeveer 2s komt de deur in beweging en wel in de modus "dodemansfunctie", d.w.z. zolang de bedieningsinrichting geactiveerd blijft, beweegt de deur; zodra de bedieningsinrichting losgelaten wordt, stopt de deur.

Wanneer de beveiligingen buiten gebruik zijn, moet het automatisme zo snel mogelijk gerepareerd worden.

Ontgrendeling van de deuropener

De deuropener is uitgerust met een mechanisch systeem, waarmee de deur handmatig open en dicht gedaan kan worden (alsof er geen GDO is).

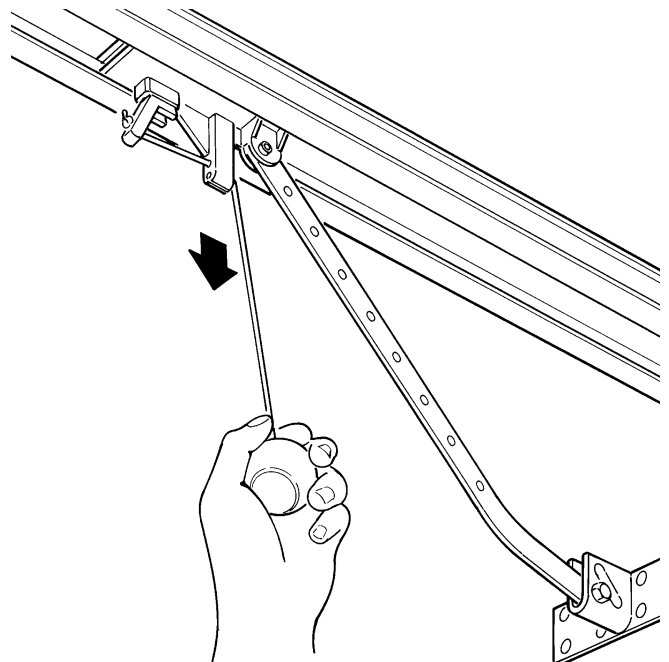
Dit moet u doen wanneer de stroom uitvalt of er storingen in de installatie optreden.

1 Trek het ontgrendelingskoord naar omlaag tot u hoort dat de wagen ontkoppeld wordt.

2 De deur kan nu met de hand bediend worden.

3 Om het automatisme weer te laten functioneren dient u de deur in de beginstand terug te brengen tot u hoort dat de wagen aangekoppeld wordt.

Activering van de handmatige ontgrendeling kan een niet te controleren beweging van de deur veroorzaken indien de veren verzwakt of kapot zijn, of als de deur niet in evenwicht is.



Afbeelding 78

7.3.3 Onderhoudswerkzaamheden die de gebruiker mag uitvoeren

Hieronder worden de handelingen aangegeven die de gebruiker periodiek dient te verrichten.

• **Gebruik een enigszins vochtige (niet natte) doek om de inrichtingen te reinigen. Gebruik geen stoffen die alcohol, benzeen, oplosmiddelen of andere brandbare stoffen bevatten. Het gebruik van dergelijke stoffen zou de inrichtingen kunnen beschadigen en brand of elektrische schokken veroorzaken.**

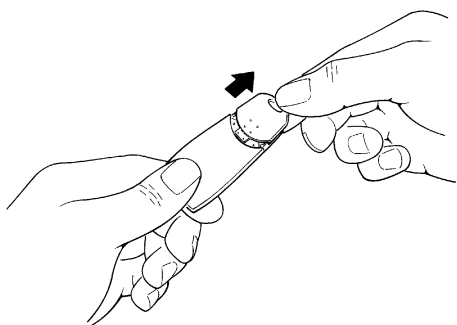
• **Sluit de stroomvoorziening naar het automatisme af alvorens bladeren en stenen te verwijderen. Hiermee voorkomt u dat de deur per ongeluk in werking gesteld wordt.**

• **Controleer de installatie regelmatig, met name de kabels, veren en de steunen om eventuele balansstorings en tekenen van slijtage of schade te ontdekken. Gebruik het automatisme niet wanneer het gerepareerd of afgesteld dient te worden omdat een defect of een niet perfect afgestelde deur wonden kan veroorzaken.**

7.3.4 Vervanging van de batterij van de afstandsbediening

Indien het bereik van de afstandsbediening afgenomen is en het licht van het ledlampje heel zwak is geworden, is de batterij van de afstandsbediening waarschijnlijk leeg. De afstandsbediening bevat twee lithium-batterijen van het type CR2016. Ga voor de vervanging als volgt te werk:

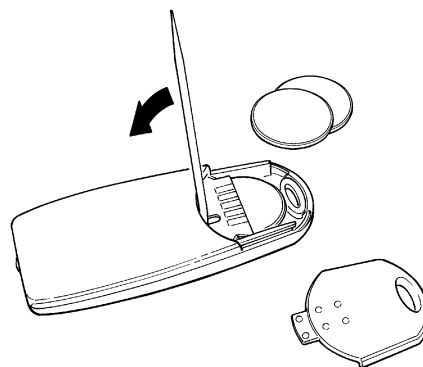
1 Maak de onderkant open door eraan te trekken.



Afbeelding 79

2 Steek een klein puntig voorwerp in de speciale spleet en duw de batterijen daarmee naar buiten.

3 Breng de nieuwe batterij aan en let daarbij op de polen (de "+" naar beneden).



Afbeelding 80

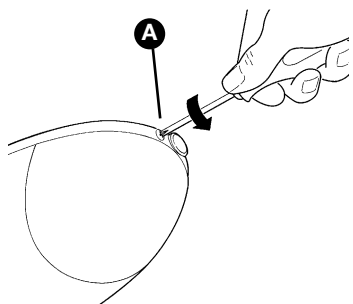
4 Doe de bodem dicht tot u hem hoort vastklikken.

Batterijen bevatten vervuilende stoffen: werp ze niet weg met het gewone afval, maar gebruik de plaatselijk voorgeschreven methoden.

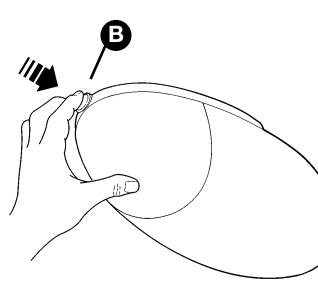
7.3.5 Vervanging van de lamp

voordat u dit gaat doen dient u eerst de stroomtoevoer naar de GDO te onderbreken

1 Open de dekplaat door de schroef [A] los te draaien en op het knopje [B] te drukken

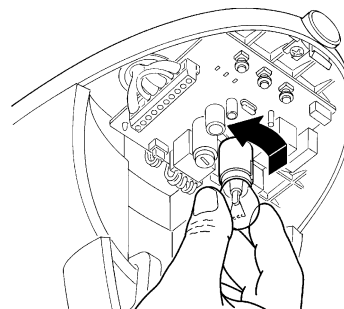


Afbeelding 81



Afbeelding 82

2 Verwijder het lampje door het omhoog te drukken en daarna te laten draaien. Zet een nieuwe 12 V-lampje van 21W met fitting BA15 in.



Afbeelding 83

Mhouse

Via Pezza Alta, 13 - Z.I. Rustignè
31046 Oderzo TV Italia
Tel. +39 0422 20 21 09
Fax +39 0422 85 25 82
info@mhouse.biz
www.mhouse.biz

